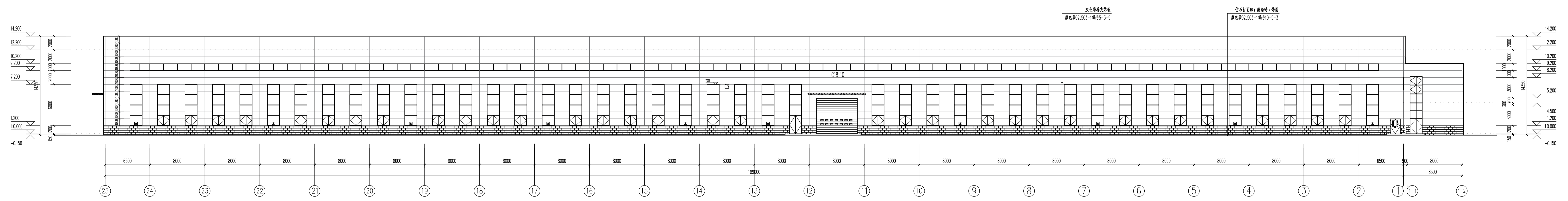
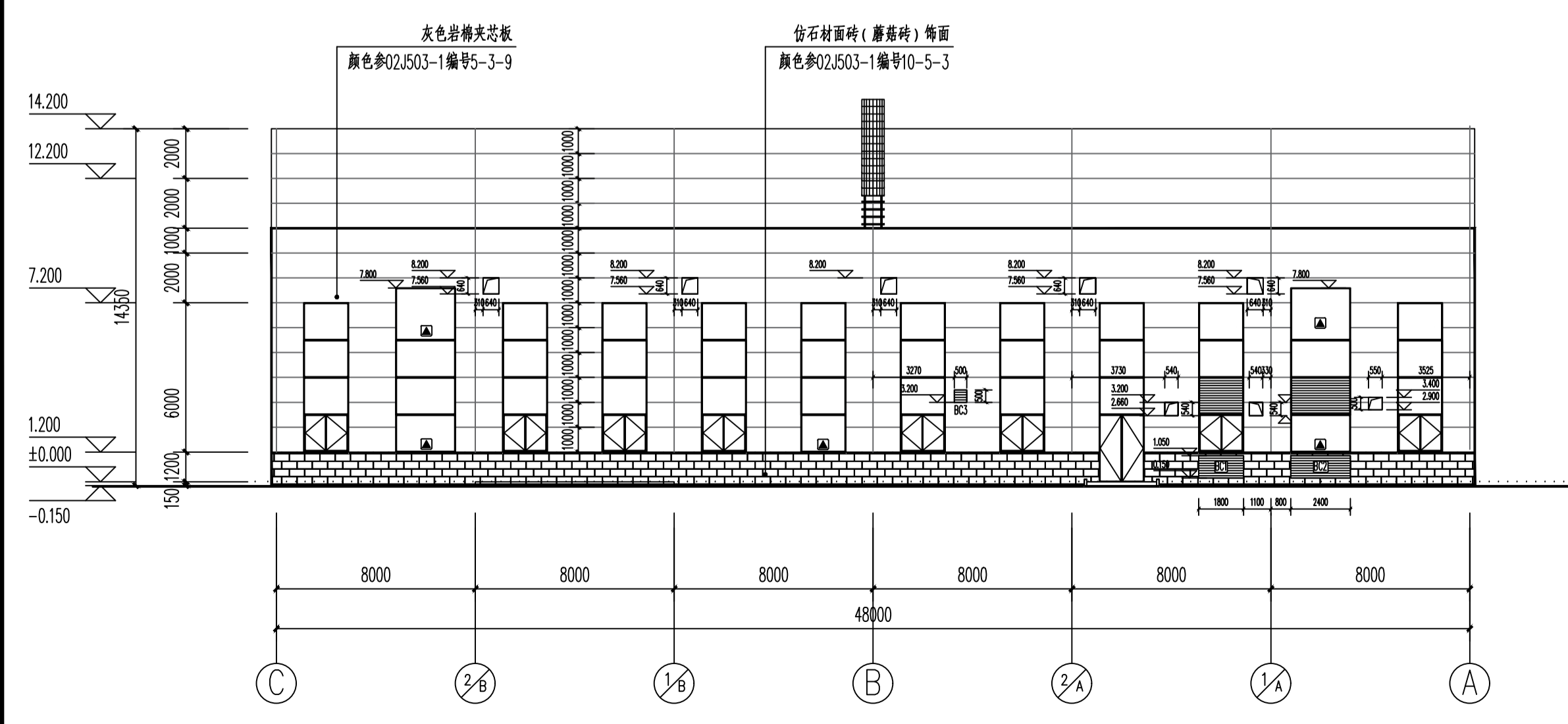


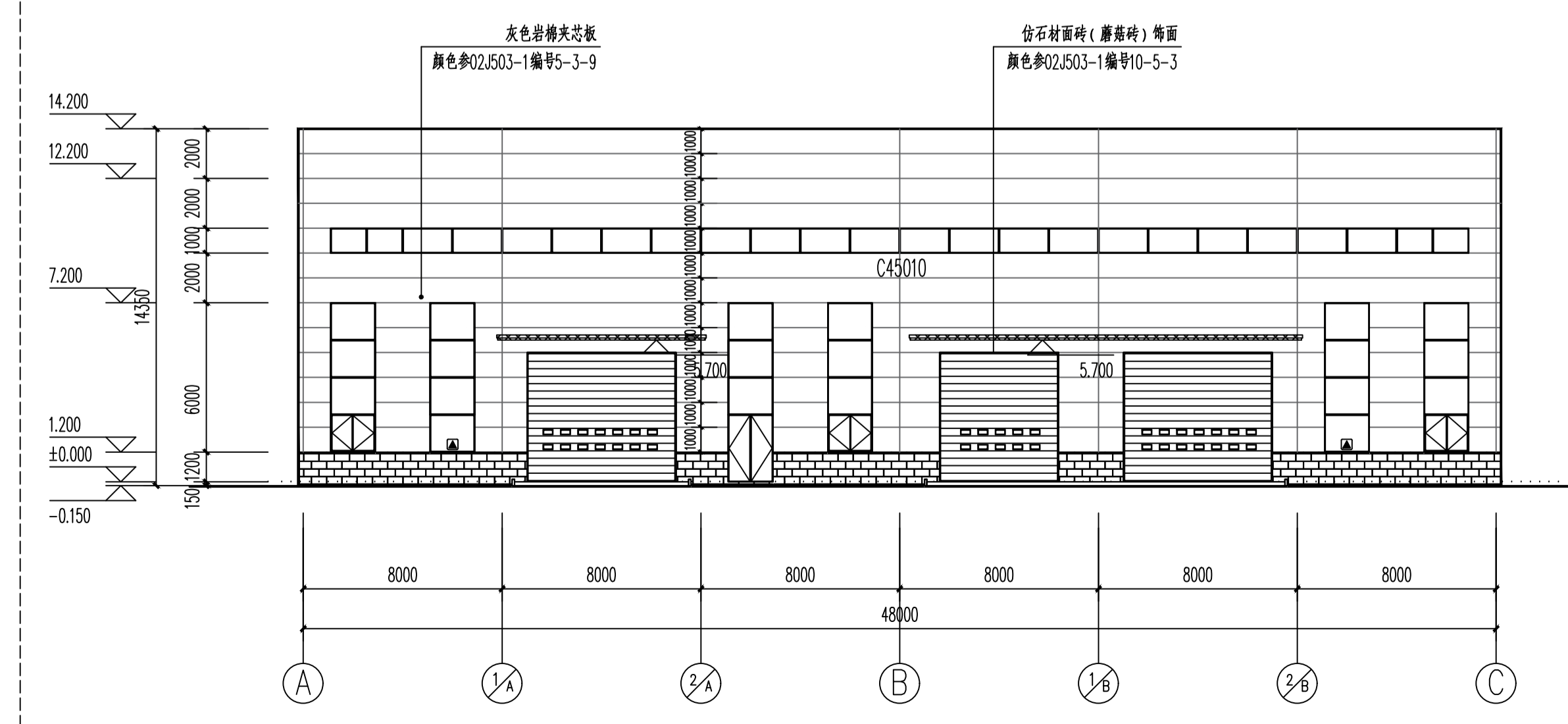
①-②5轴立面图



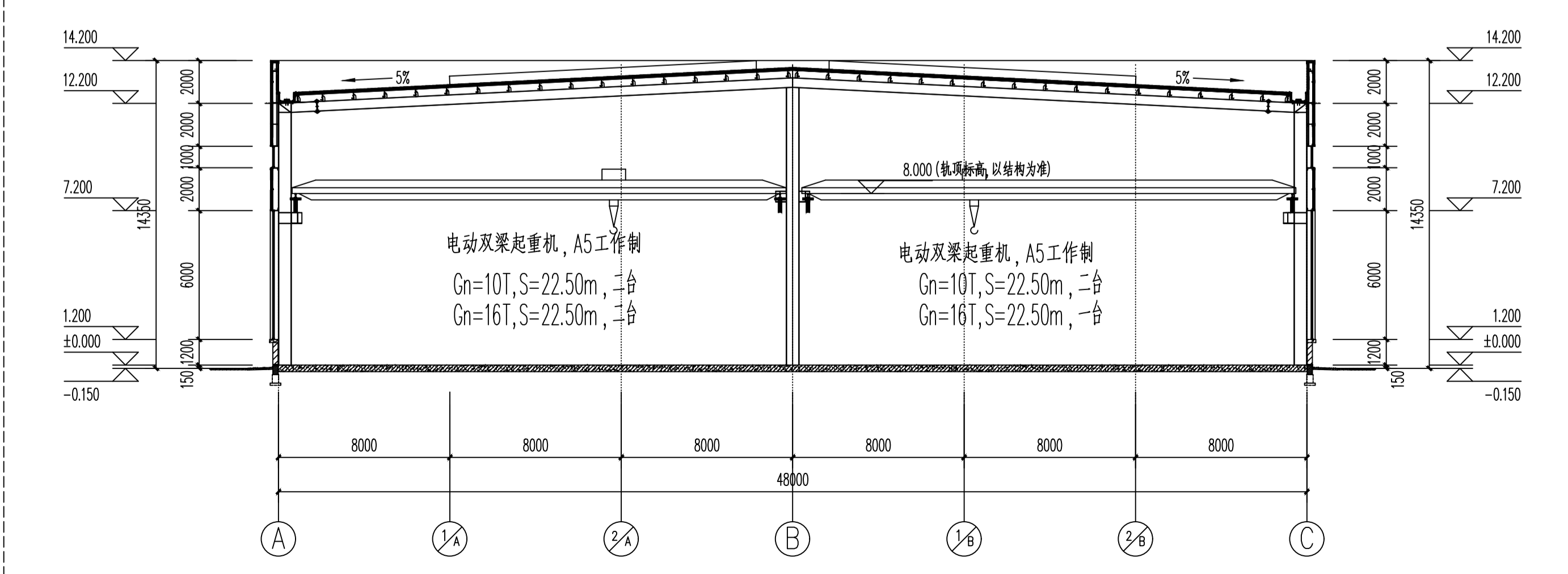
②5-①轴立面图



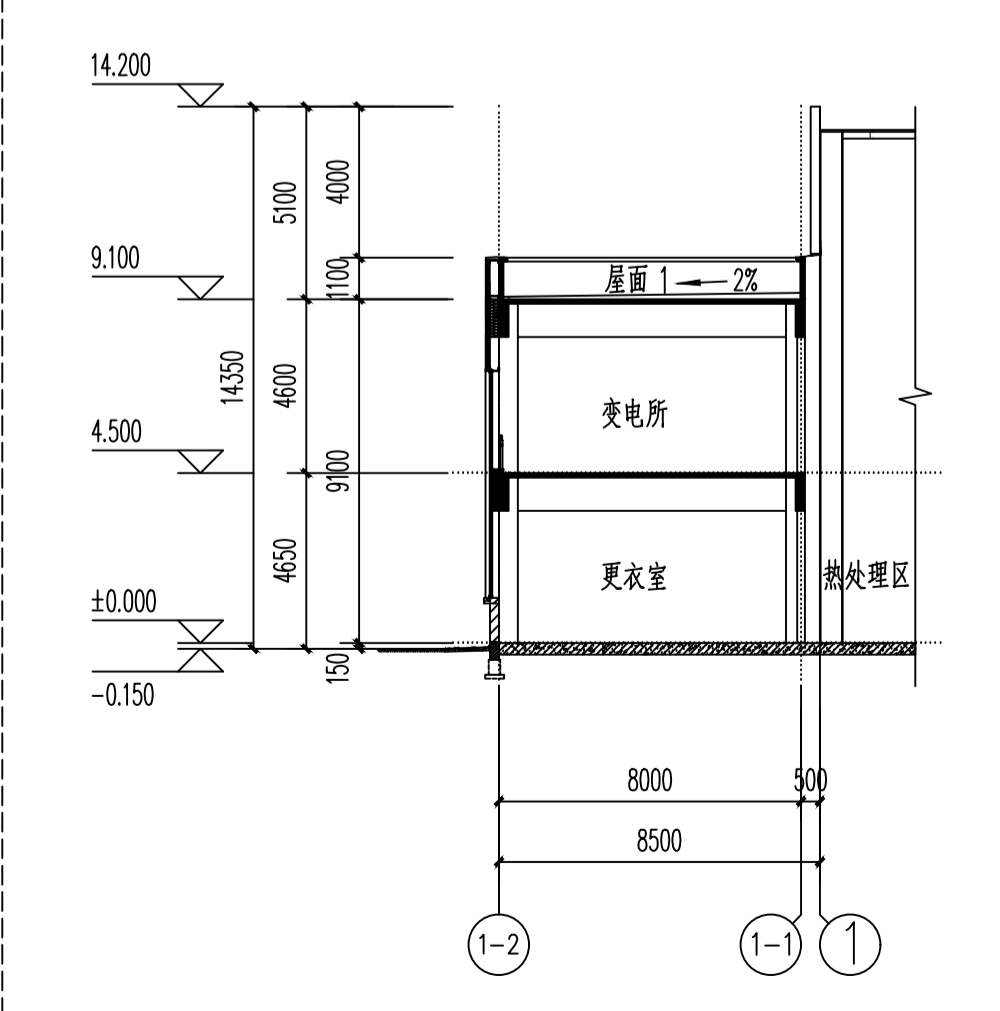
③-A轴立面图



A-C轴立面图



1-1剖面图



2-2剖面图

建设单位 CLIENT	洛阳轴承集团股份有限公司
项目名称 PROJECT	新能源装备轴承智能化生产基地项目
子项名称 BUILDING	无轨带焊车间
图样名称 DRAWING TITLE	立、剖面图
设计人 DESIGNER	
日期 DATE	2025.09
专业 DISCIPLINE	建筑
阶段 STAGE	方案报批
比例 SCALE	1:200
版次 REVISION	A
图号 DRAWING NO.	JT-03