

版权所有
THIS DRAWING IS COPYRIGHT
© 2025 CD. DESIGN GROUP CO., LTD.
未经许可，不得复制或传播。
未经授权，不得用于任何目的。
所有权利保留。

说明
1. 本图是设计文件的一部分，不得单独使用。
2. 本图是设计文件的一部分，不得单独使用。
3. 本图是设计文件的一部分，不得单独使用。

设计说明
1. 本图是设计文件的一部分，不得单独使用。
2. 本图是设计文件的一部分，不得单独使用。
3. 本图是设计文件的一部分，不得单独使用。

个人及法人姓名
PERSONAL SIGNATURE

中衍设计
CD. DESIGN GROUP CO., LTD.

中衍设计集团有限公司
CD. DESIGN GROUP CO., LTD.
注册建筑师 (建筑设计)：吴建强 (证书编号：A101010101)
注册结构工程师 (结构工程)：王新魁 (证书编号：A201010101)
注册暖通工程师 (暖通工程)：王新魁 (证书编号：A201010101)
注册给排水工程师 (给排水工程)：王新魁 (证书编号：A201010101)
注册电气工程师 (供配电)：王新魁 (证书编号：A201010101)
注册公用设备工程师 (暖通空调)：王新魁 (证书编号：A201010101)
注册公用设备工程师 (给水排水)：王新魁 (证书编号：A201010101)

客户名称
CLIENT
洛阳华机械设备有限公司

项目名称
PROJECT
轴承计量检测中心项目

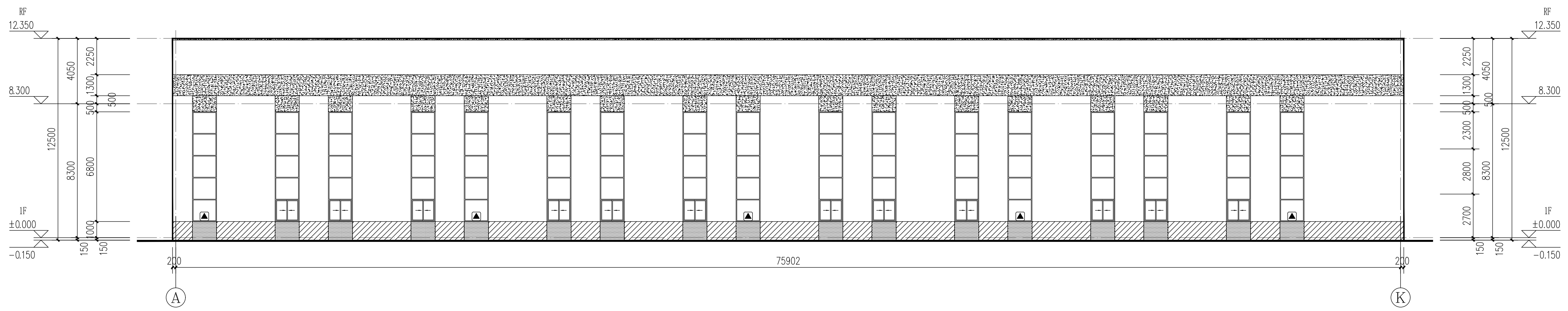
子项目名称
SUB-PROJECT
3#楼

审定人 AUTHORIZED FOR ISSUE	李恒	李恒
审核人 CHECKED	皇甫晓梅	皇甫晓梅
项目负责人 PROJECT MANAGER	皇甫晓梅	皇甫晓梅
专业负责人 DISCIPLINE MANAGER	王新魁	王新魁
设计人 DESIGNED	王新魁	王新魁
制图人 DRAWN	王新魁	王新魁

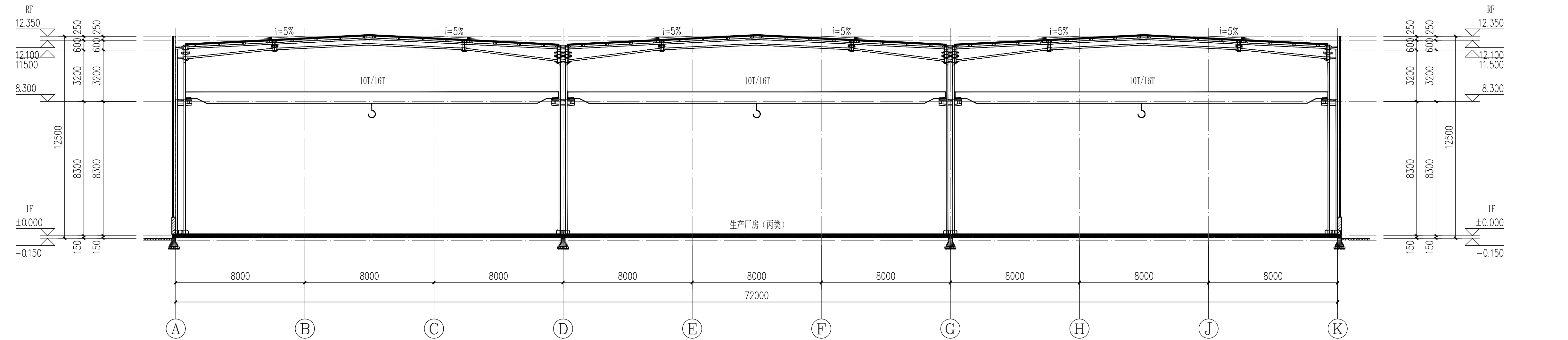
提资 PROVIDE DATA	结构 STRUCTURE
给排水 PLUMBING	暖通 HEATING
电气 ELECTRICAL	

图名
TITLE OF DRAWING
A~K轴立面图 1-1剖面图 2-2剖面图

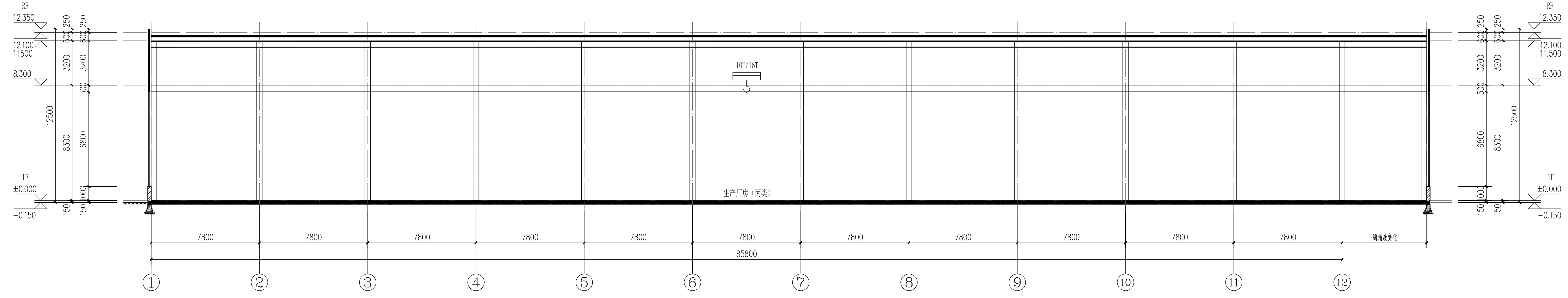
工程编号 PROJECT NO.	CDA4112-2025-01102
专业 DISCIPLINE	建筑 设计阶段 施工图
册号 BOOK NO.	建筑-09 比例 1:150
日期 DATE	2025.12 版次 1



A~K轴展开立面图 1:150



1-1剖面图 1:150



2-2剖面图 1:150

- 图例
- 深灰色镀锌钢夹心岩棉
 - 浅灰色镀锌钢夹心岩棉
 - 浅灰色真石漆
 - 深灰色真石漆
- 注:
1. 立面具体材料、色彩由施工单位、甲方与设计单位现场共同商定。
 2. 立面材料未详之处请参照效果图。
 3. 窗框均为铝合金。
 4. 所有洞口均标注为结构预留洞。
 5. 外墙具体颜色及纹理由厂家提供设计，由建设单位、设计单位及施工单位确认。
 6. 所有立面管口与外墙交接处均做防水，表面颜色与墙面颜色一致。
 7. 所有立面管口与外墙交接处均做防水，表面颜色与墙面颜色一致。