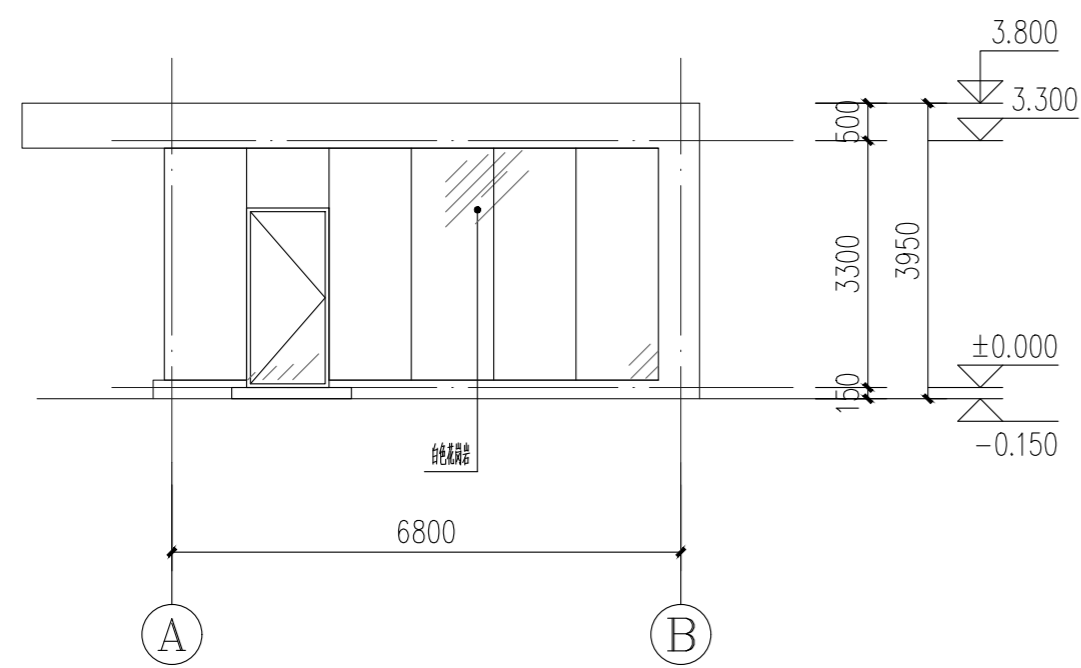
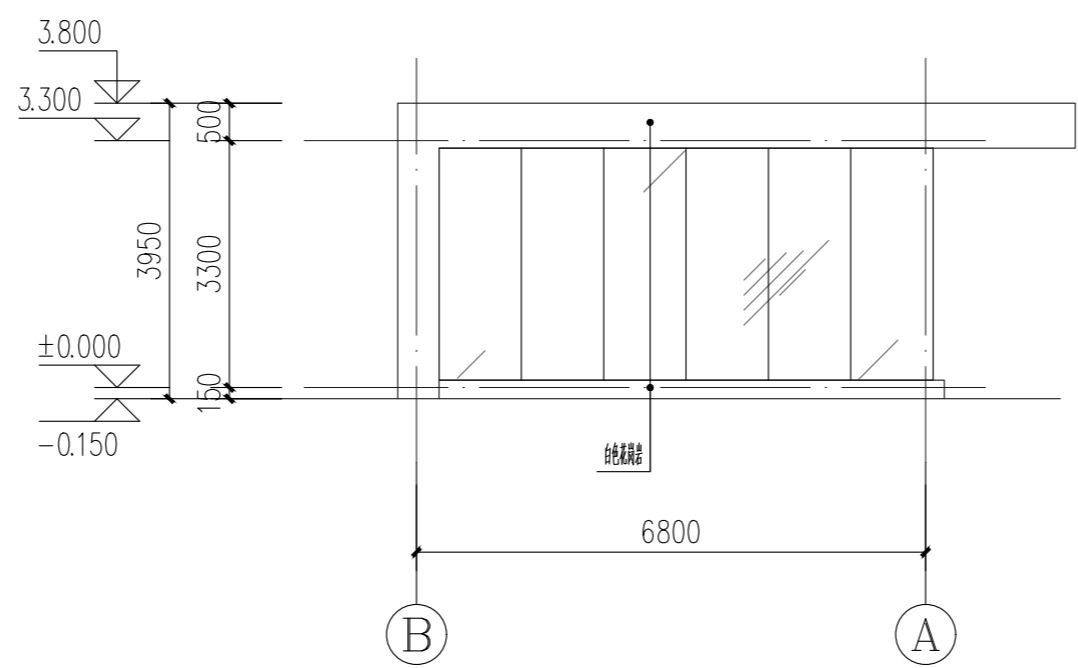


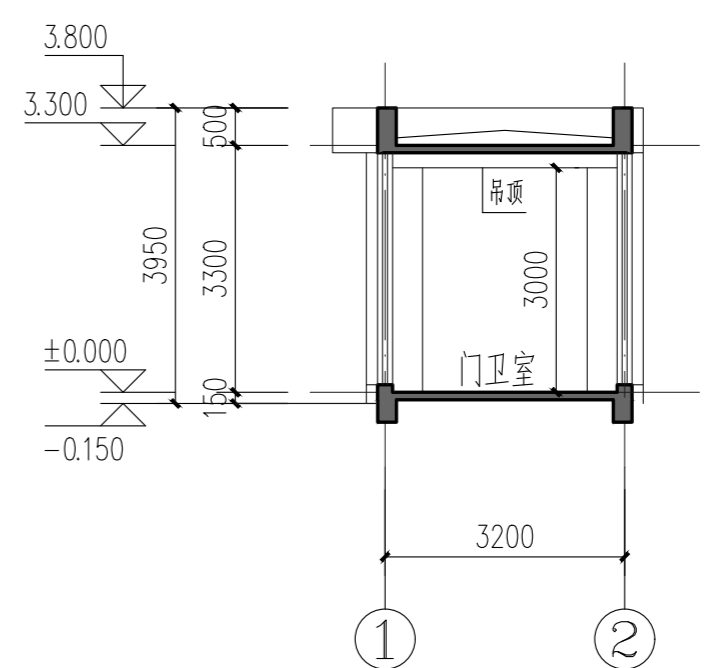
门卫室



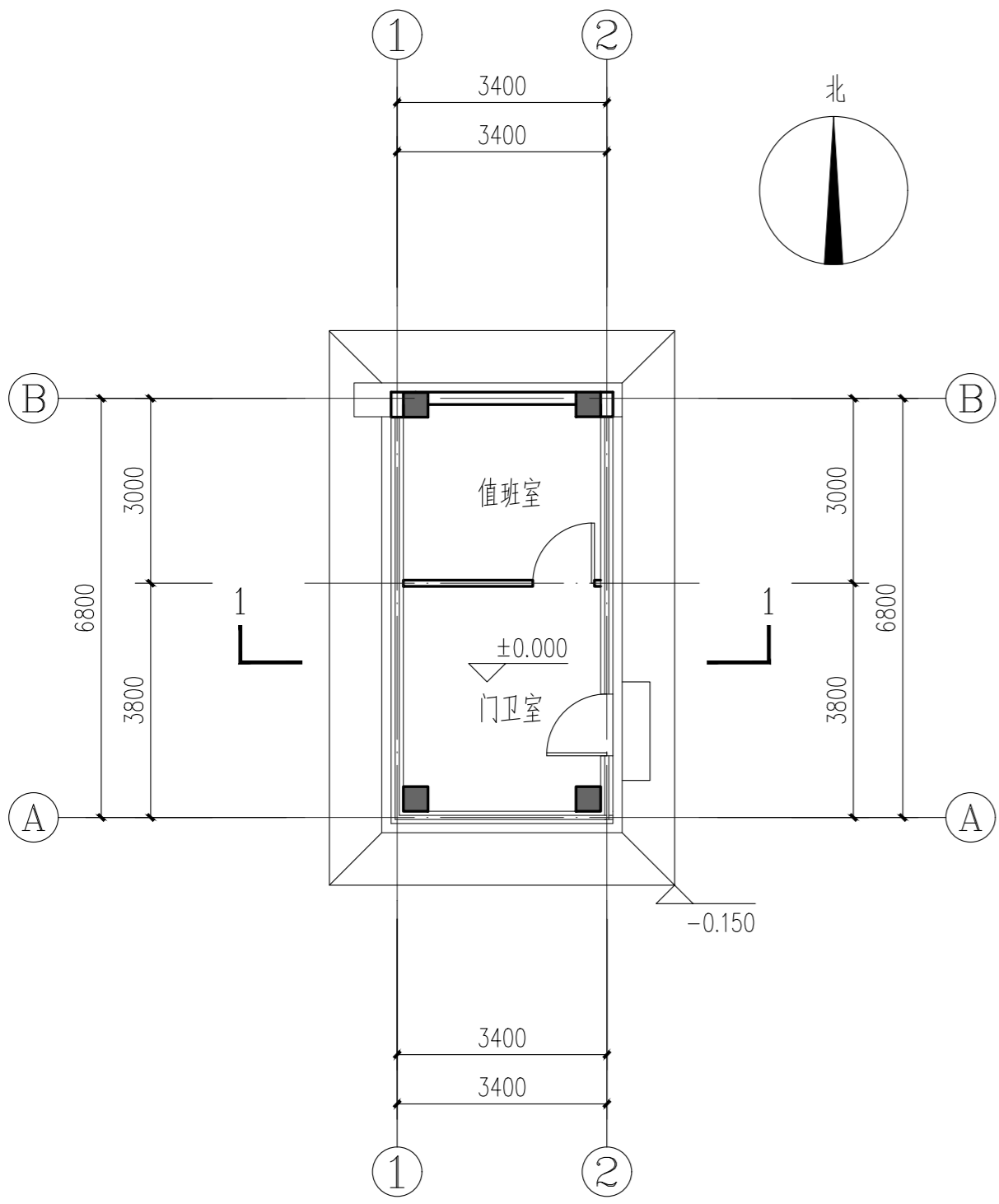
A-B立面图 1:100



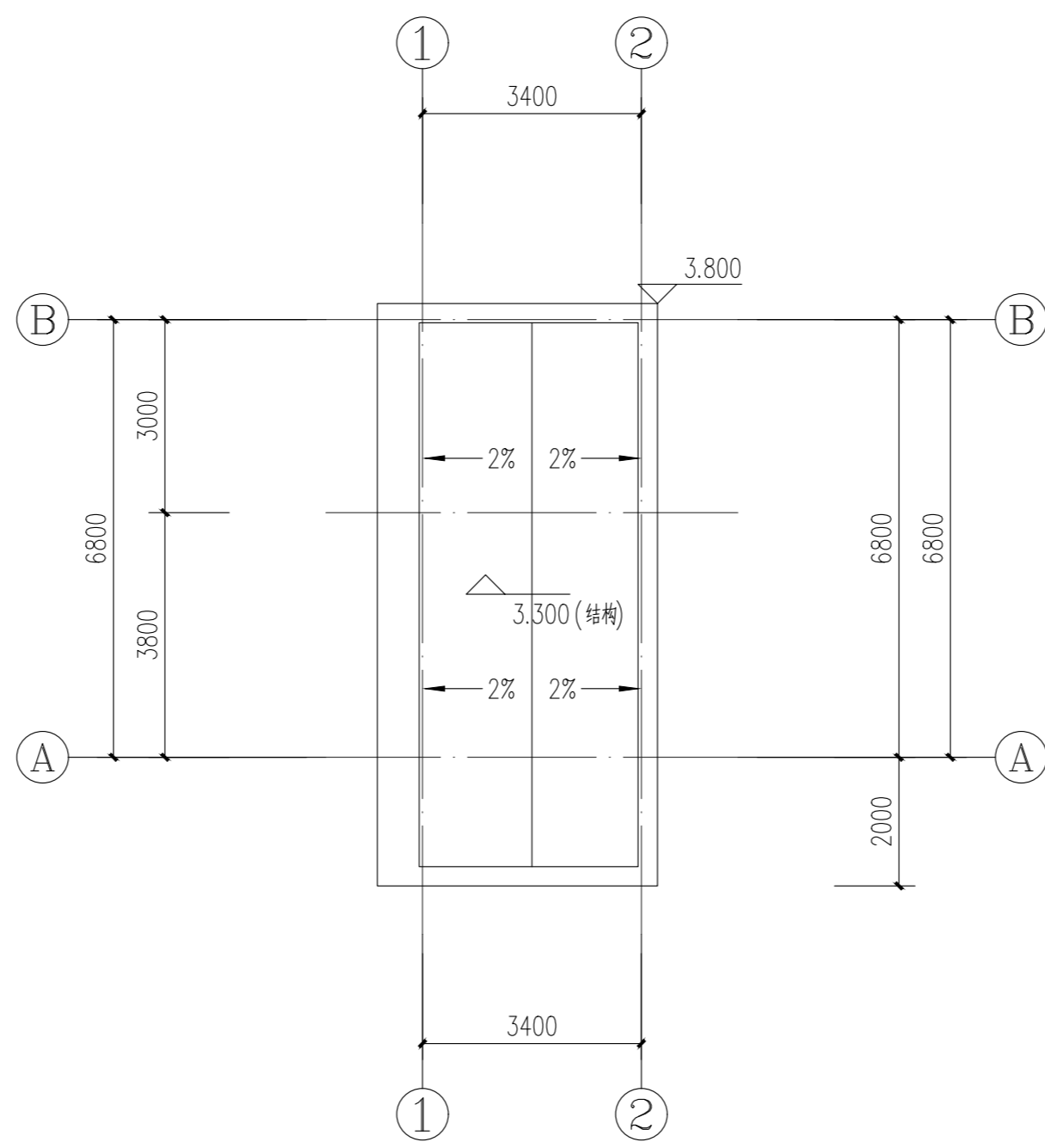
B-A立面图 1:100



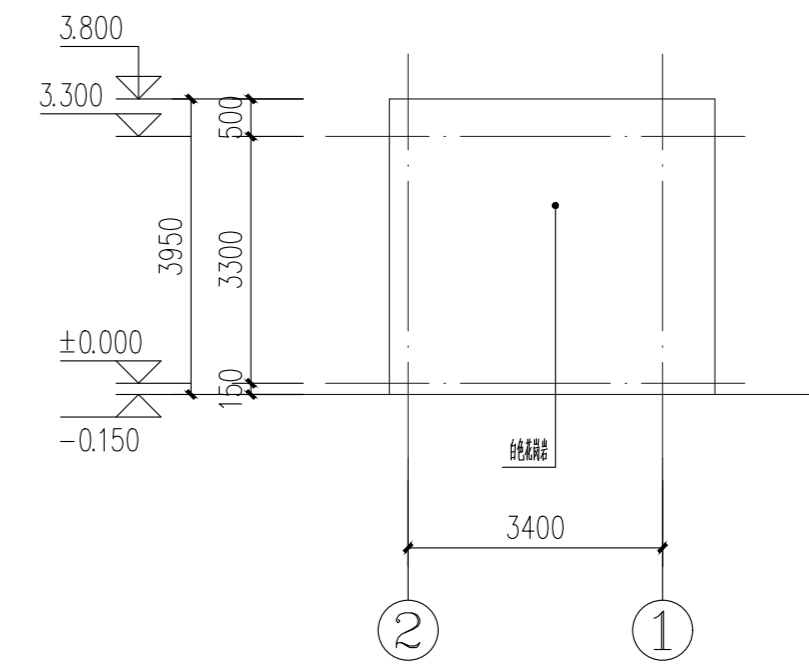
1-1剖面图 1:100



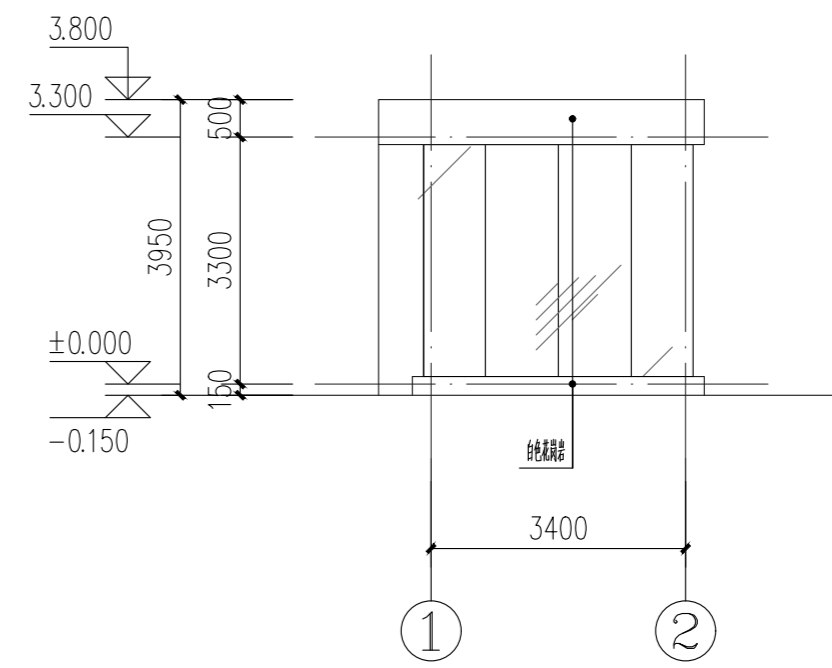
一层平面图 1:100



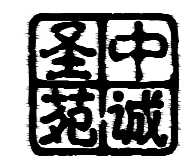
屋顶平面图 1:100



2-1立面图 1:100



1-2立面图 1:100



中诚圣苑工程设计有限公司
Zhongcheng shengyuan Engineering Design Co., Ltd

建筑行业(建筑工程) 甲级
工程设计风景园林专项 甲级
市政行业(给水工程、排水工程、道路工程、桥梁工程) 乙级
证书编号 A261012634
证书编号 A161008850

出图章
RELEASE STAMP

注册执业印章
REGISTRATION STAMP

会签栏 COTLINTERSIGN

建筑	结构	给排水	暖通	电气
----	----	-----	----	----

项目负责人 PROJECT DIRECTOR	潘亚军	潘亚军
专业负责人 DISCIPLINE RESPONSIBLE	杜晓荣	杜晓荣
审定人 AUTHORIZED FOR ISSUE	陈凯清	陈凯清
审核人 EXAMINE & VERIFY	杜晓荣	杜晓荣
校对人 CHECKED	刘胜茂	刘胜茂
设计人 DESIGNED	刘洪廷	刘洪廷

建设单位 CLIENT
洛阳磐石星际专用车辆有限公司

工程名称 PROJECT
高端房车生产研发中心项目

子项名称 SUB PROJECT
门卫室

图名 DRAWING TITLE
建筑平立剖

专业 SPECIALTY	建筑	比例 SCALE	1:100
版本 EDITION NO.	A	图号 DRAWING NO.	方案-01
工程号 PROJECT NO.	ZCSY(LY)-24-14		
阶段 STAGE	方案报建		
日期 DATE	2025.09		

(本图须加盖我公司出图章, 否则无效)