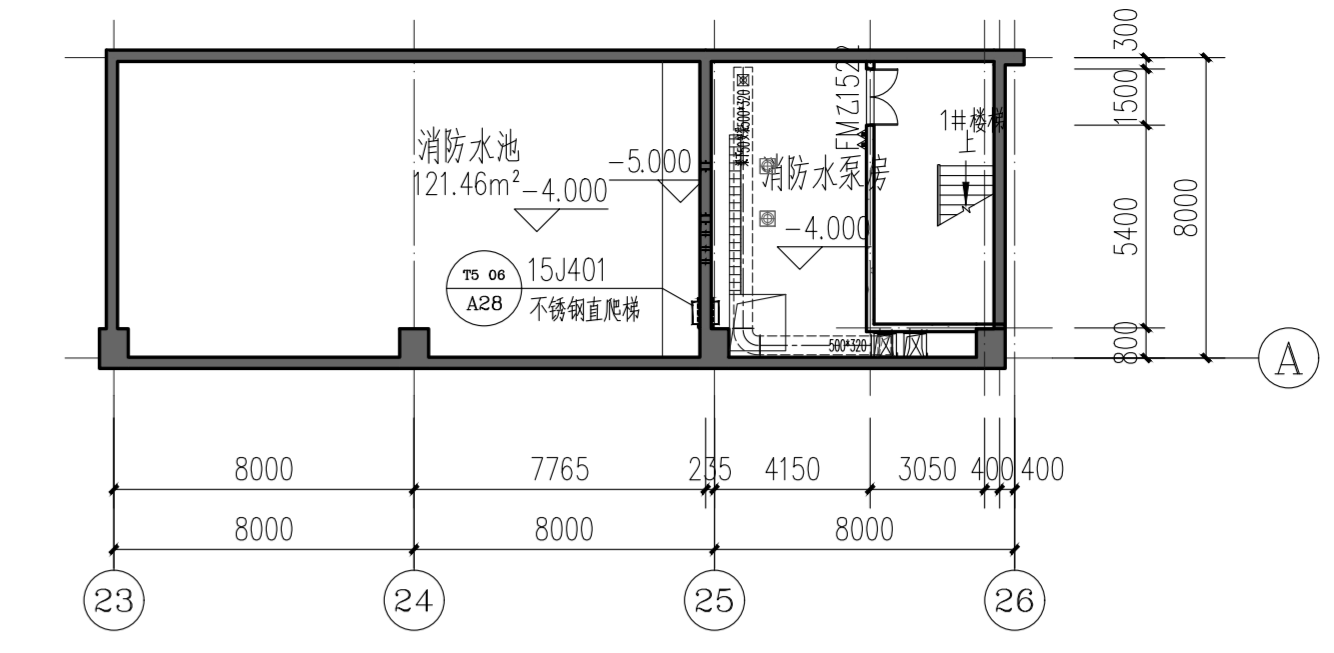
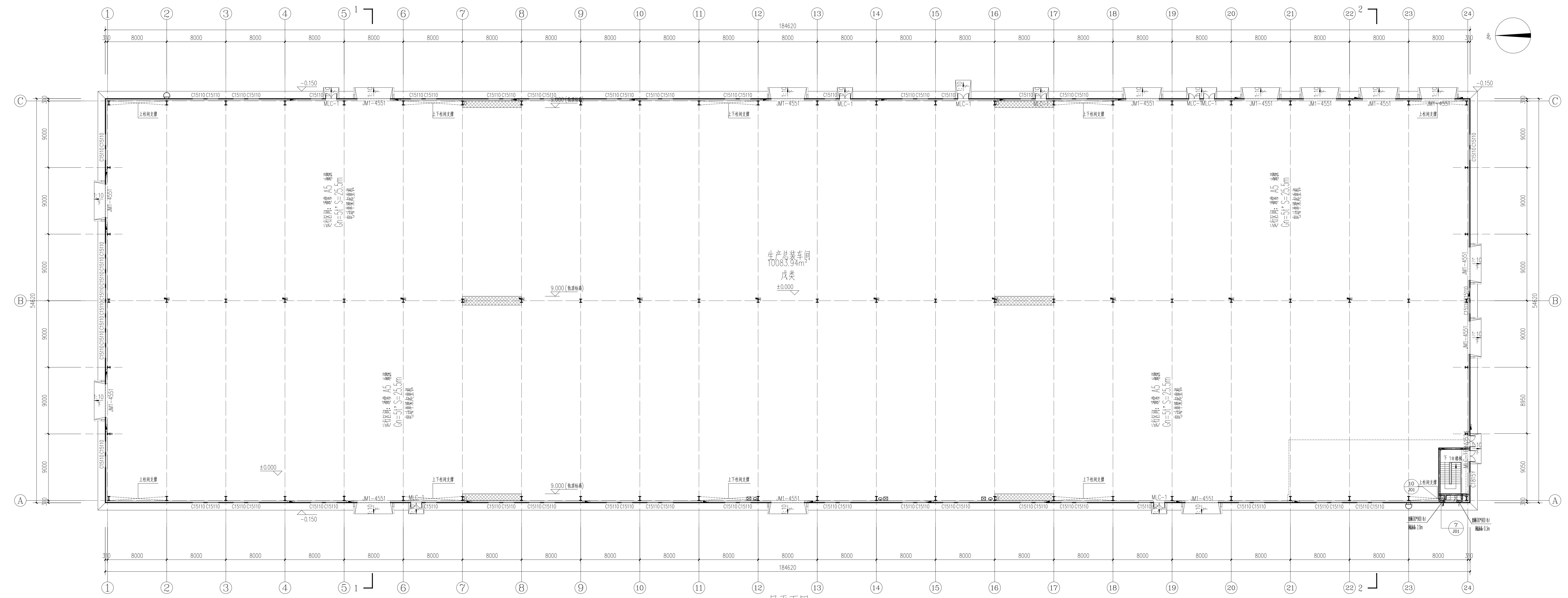




中诚圣苑工程设计有限公司
Zhongcheng Shengyuan Engineering Design Co., Ltd.



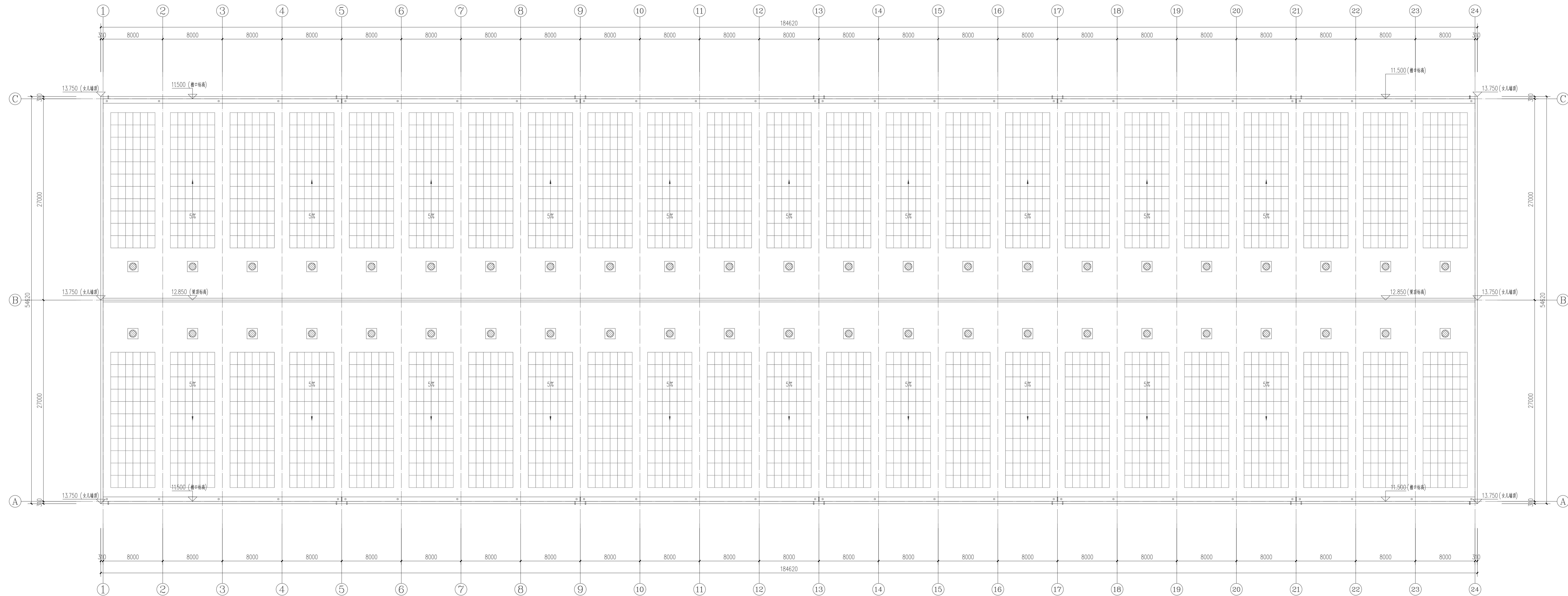
负层平面图 1:100
本层建筑面积: 203.49m²



一层平面图 1:150
本层建筑面积: 10083.94m²

出图章 RELEASE STAMP		
注册执业印章 REGISTRATION STAMP		
会签栏 CONSTRUCTION INTERSECTION	建筑	结构
项目负责人 PROJECT DIRECTOR	潘亚军	潘亚军
专业负责人 SPECIALIST RESPONSIBLE	杜晓荣	杜晓荣
审核人 AUTHORIZED FOR ISSUE	陈凯清	陈凯清
设计人 DESIGNER	郭国锋	郭国锋
设计人 CHECKER	刘洪廷	刘洪廷
建设单位 CLIENT	洛阳金石重工有限公司	
工程名称 PROJECT	高铁动车生产研发中心项目	
子项名称 SUB PROJECT	生产总装车间	
图名 DRAWING TITLE	一层平面图	

专业 SPECIALTY	建筑	比例 SCALE	1:150
版本 EDITION NO.	A	图号 DRAWING NO.	建筑-02
工程号 PROJECT NO.	ZSY-LV-24-14		
阶段 STAGE	施工图		
日期 DATE	2025.11		
(本图须加盖公章, 否则无效)			

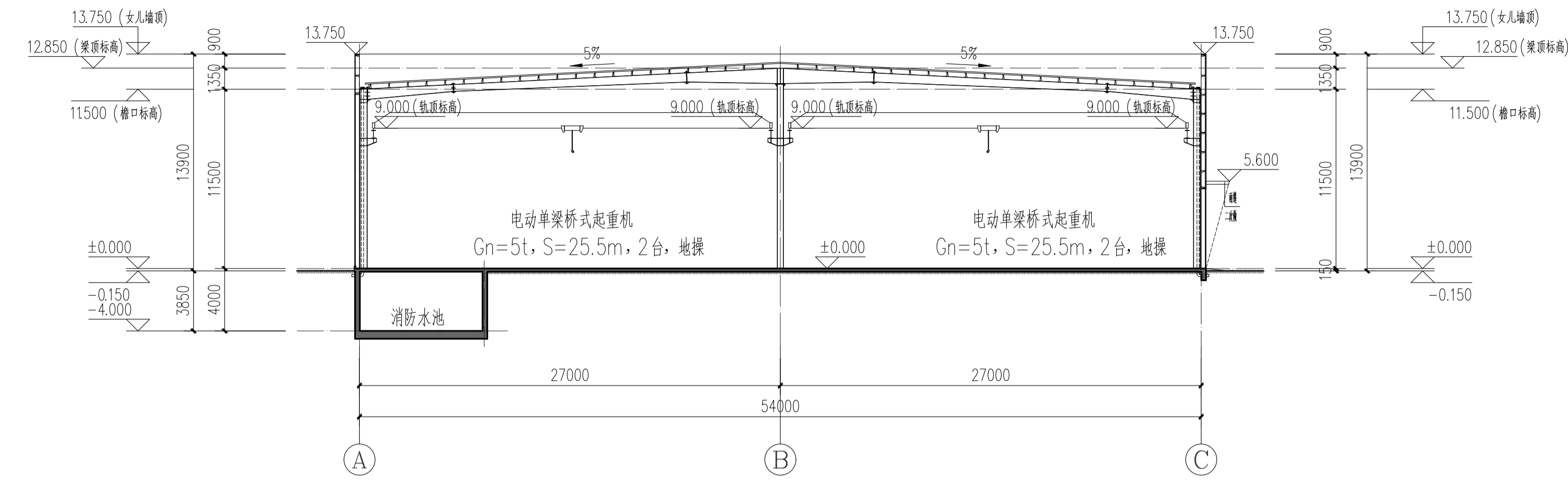


屋顶平面图 1:150

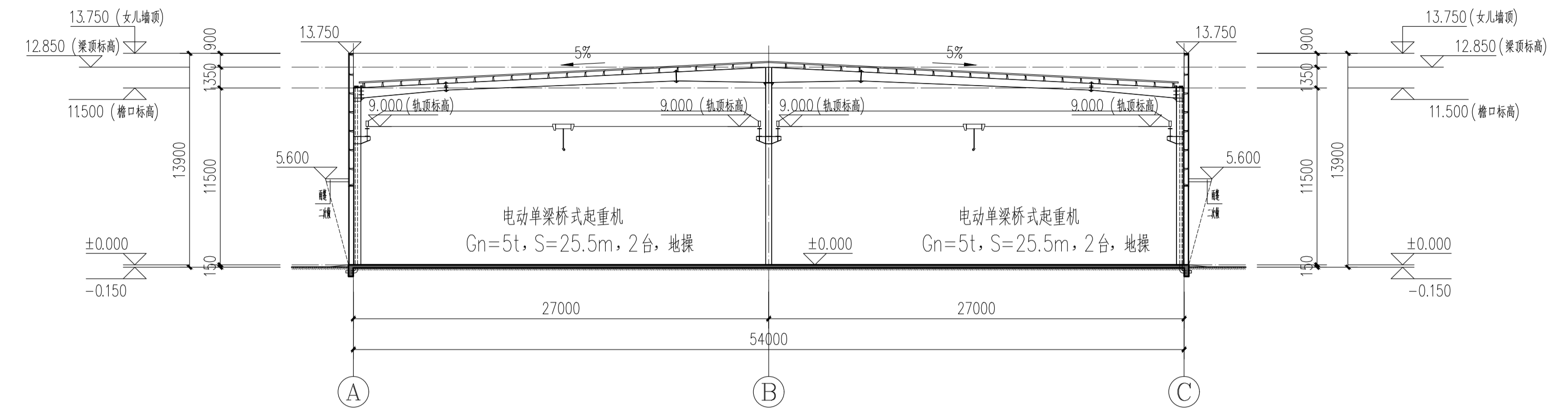
注册执业印章 REGISTRATION STAMP	
会签栏 COUNTERSIGN	
建筑	结构 给排水 暖通 电气
项目负责人 PROJECT DIRECTOR	潘亚军 潘亚军
专业负责人 SPECIALIST RESPONSIBLE	杜晓荣 杜晓荣
审核人 AUTHORIZED FOR ISSUE	陈凯清 陈凯清
审核人 CHECK & VERIFY	杜晓荣 杜晓荣
设计人 DESIGNER	郭国锋 郭国锋
设计人 DESIGNER	刘洪廷 刘洪廷
建设单位 CLIENT	洛阳金石蓝际专用车辆有限公司
工程名称 PROJECT	高磷磷生产研发中心项目
子项名称 SUB PROJECT	生产总装车间
图名 DRAWING TITLE	屋顶平面图
专业 SPECIALTY	建筑 比例 SCALE 1:150
版本 EDITION NO.	A 图号 DRAWING NO. 建筑-04
工程号 PROJECT NO.	ZSY-LV-24-14
阶段 STAGE	施工图
日期 DATE	2025.11
(本图须加盖公章方为有效, 否则无效)	



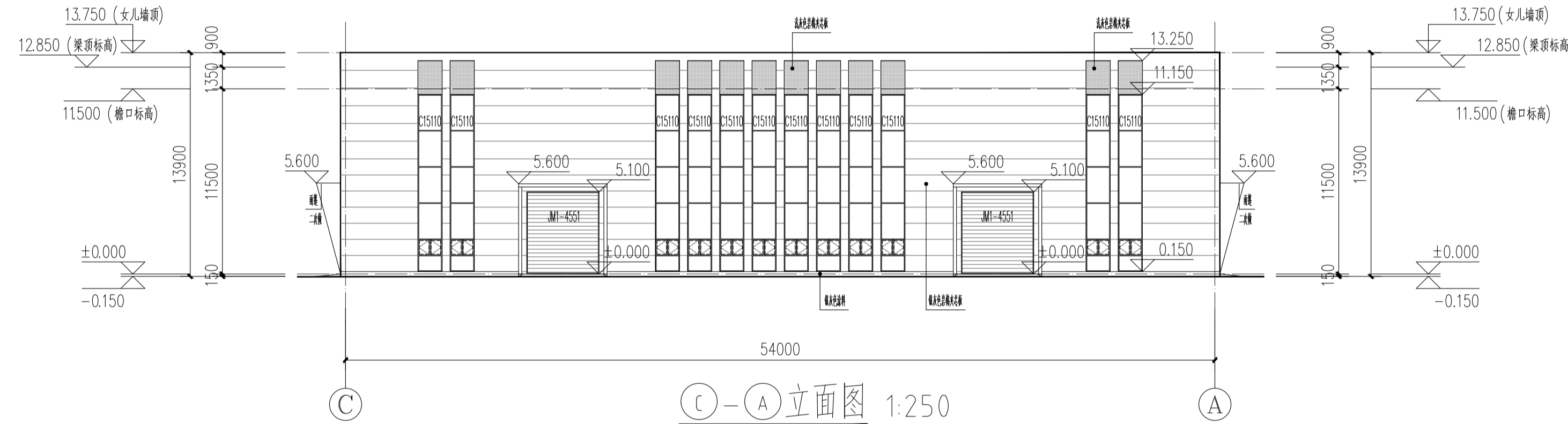
中诚圣苑工程设计有限公司
Zhongcheng Engineering Design Co., Ltd.



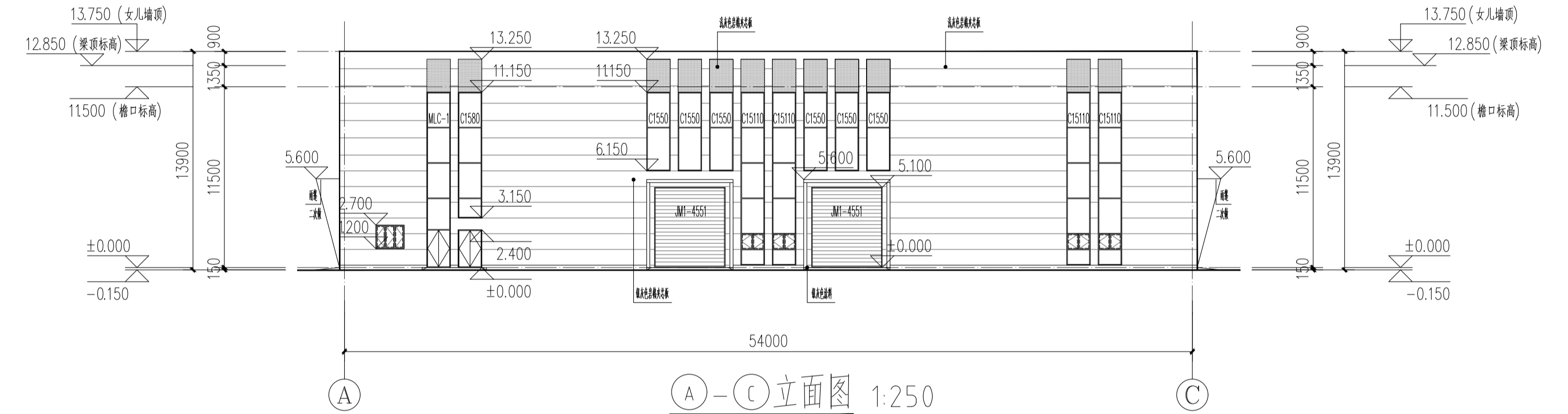
2-2剖面图 1:200



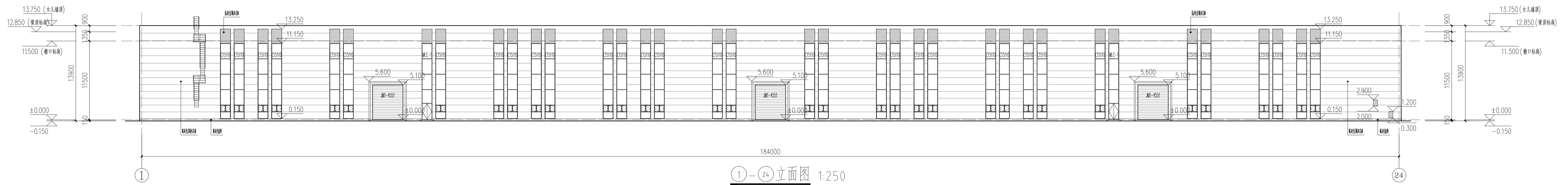
1-1剖面图 1:200



C-A立面图 1:250



A-C立面图 1:250



1-24立面图 1:250



24-1立面图 1:250

出图章

RELEASE STAMP

注册执业印章

REGISTRATION STAMP

会签栏

COTLINTER SIGN

建筑	结构	给排水	暖通	电气
项目负责人 PROJECT DIRECTOR	潘亚军	潘亚军		
专业负责人 DISCIPLINE RESPONSIBLE	杜晓荣	杜晓荣		
审定人 AUTHORIZED FOR ISSUE	陈凯清	陈凯清		
审核人 EXAMINE & VERIFY	杜晓荣	杜晓荣		
设计人 DESIGNED	郭国峰	郭国峰		
设计人 CHECKED	刘洪廷	刘洪廷		

建设单位 CLIENT

洛阳金石星际专用车辆有限公司

工程名称 PROJECT

高端房车生产研发中心项目

子项名称 SUB PROJECT

生产总装车间

图名 DRAWING TITLE

1-1剖面图 2-2剖面图
C-A立面图 A-C立面图
1-1立面图 24-1立面图

专业 建筑 比例 1:250

版本 A 图号 建筑-05

工程号 ZCSY(LY)-24-14

阶段 施工图

日期 2025.11

(本图须加盖公章后生效, 否则无效)