



洛阳市规划建筑设计研究院
有限公司

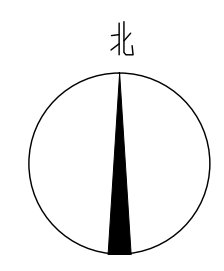
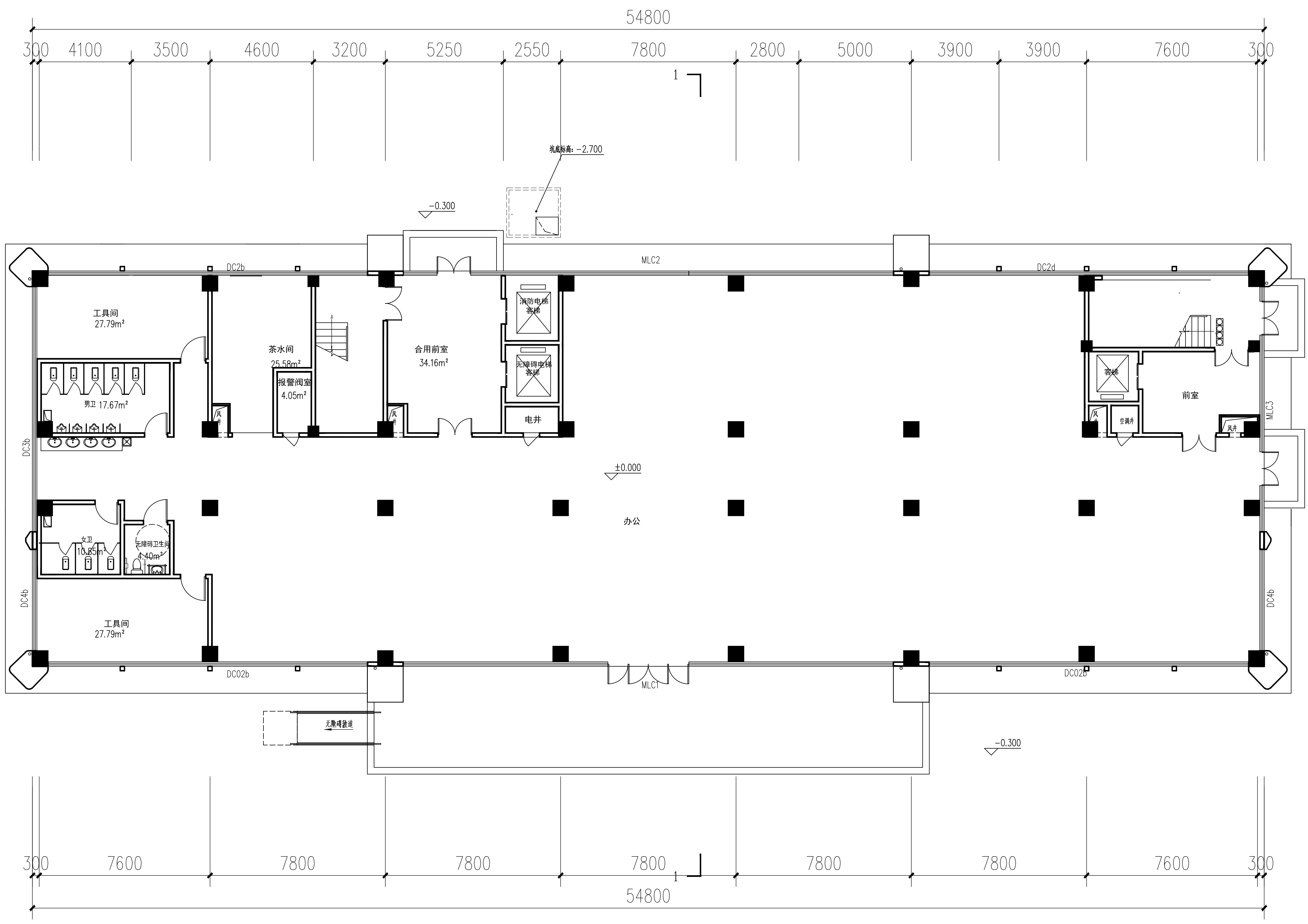
LUO YANG PLANNING & ARCHITECTURAL
DESIGN INSTITUTE CO., LTD

城乡规划: 甲级 证书编号: [建]城规编141167
建筑设计: 甲级 市政道路: 甲级
市政桥梁: 甲级 市政排水: 甲级
风景园林: 甲级 人防专项: 乙级

证书编号: A141009686
工程勘察: 甲级 证书编号: B141009686

工程测量: 甲级 证书编号: 甲测资字4100207
地址 ADD: 洛阳市洛龙区开元大道56号
邮编 P.C.: 471023

工程数字化信息
PROJECT DIGITAL INFORMATION



一层平面图

注: 本层建筑面积为976.09m², 总建筑面积为8945.06m²。

出图专用章
ISSUE

注册师用章
REGISTERED ARCHITECT/ENGINEER

建设单位 洛阳和德新能源科技有限公司
CLIENT

工程名称 洛阳和德新能源产业园
PROJECT NAME

项目名称 9#办公楼
ITEM NAME

图名 一层平面图
FIGURE NAME

签字栏
SIGNATURE BAR

职位	姓名	签名
总工程师 CHIEF ENGINEER		
项目负责人 PROJECT MANAGER	张松杰	<i>张松杰</i>
专业负责人 DISCIPLINE MANAGER	尹志社	<i>尹志社</i>
审定 APPROVED BY	尹志社	<i>尹志社</i>
审核 VERIFIED BY	张松杰	<i>张松杰</i>
校对 CHECKED BY	王辉	<i>王辉</i>
设计 DESIGNED BY	张晶晶	<i>张晶晶</i>
制图 DRAWN BY	张晶晶	<i>张晶晶</i>

工程编号 PROJECT NO.	图别 TYPE	建筑
合同编号 CONTRACT NO.	图号 FIGURE NO.	
设计阶段 DESIGN PHASE	方案	比例 SCALE
版次 VERSION		日期 DATE



洛阳市规划建筑设计研究院

有限公司

LUO YANG PLANNING & ARCHITECTURAL DESIGN INSTITUTE CO., LTD

城乡规划: 甲级 证书编号: [建]城规编141167

建筑设计: 甲级 市政道路: 甲级

市政桥梁: 甲级 市政排水: 甲级

风景园林: 甲级 人防专项: 乙级

证书编号: A141009686

工程勘察: 甲级 证书编号: B141009686

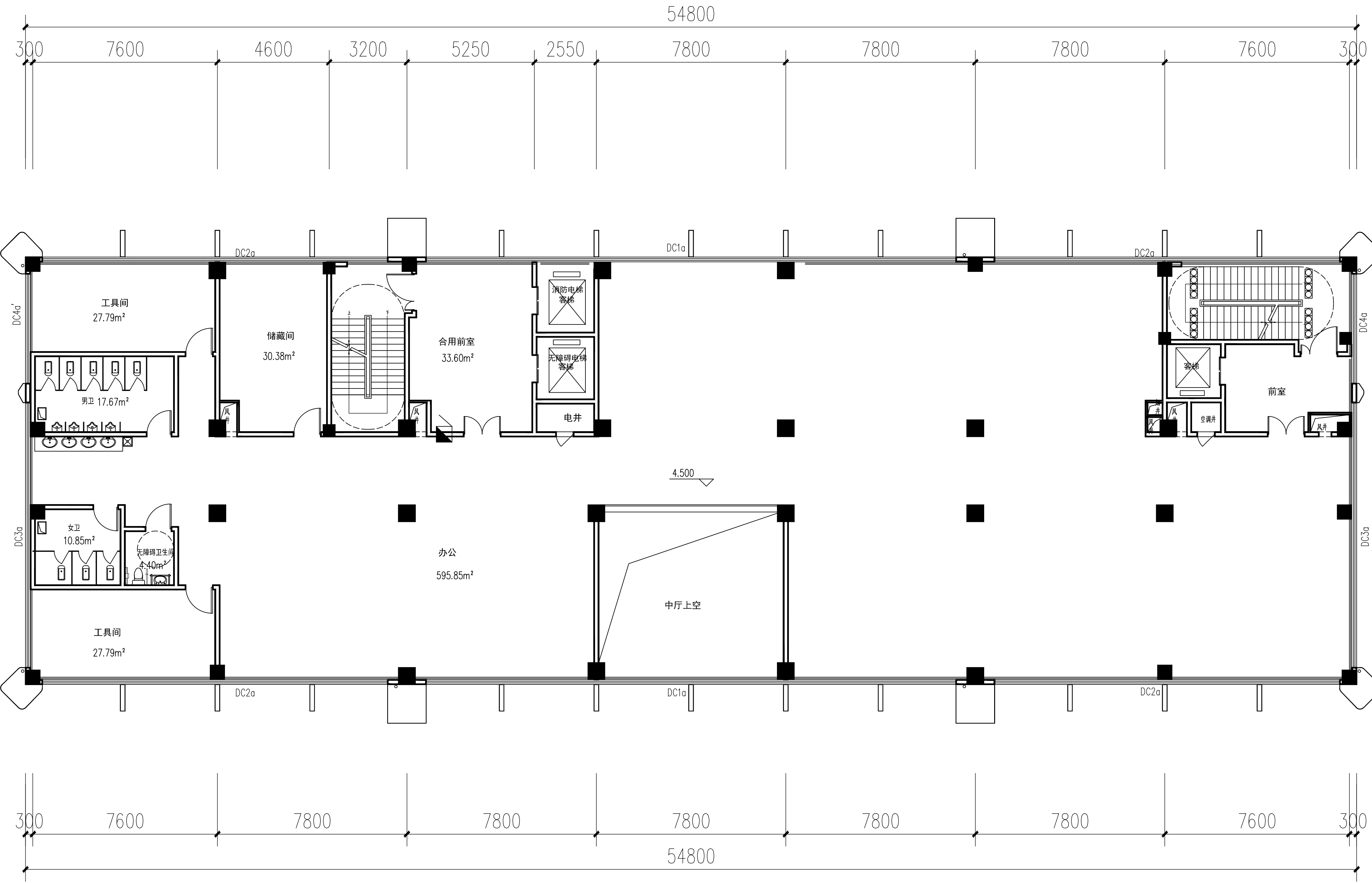
工程测量: 甲级 证书编号: 甲测资字4100207

地址 ADD: 洛阳市洛龙区开元大道56号

邮编 P.C.: 471023

工程数字化信息

PROJECT DIGITAL INFORMATION



二层平面图

注: 本层建筑面积为976.09m²。

出图专用章

ISSUE

注册师用章

REGISTERED ARCHITECT/ENGINEER

建设单位 洛阳和德新能源科技有限公司

CLIENT

工程名称 洛阳和德新能源产业园

PROJECT NAME

项目名称 9#办公楼

ITEM NAME

图名 二层平面图

FIGURE NAME

签字栏

SIGNATURE BAR

姓名	REAL NAME	签名	AUTOGRAPH
总工程师	CHIEF ENGINEER		
项目负责人	PROJECT MANAGER	张松杰	张松杰
专业负责人	SPECIALIST MANAGER	尹志社	尹志社
审定	APPROVED BY	尹志社	尹志社
审核	VERIFIED BY	张松杰	张松杰
校对	CHECKED BY	王辉	王辉
设计	DESIGNED BY	张晶晶	张晶晶
制图	DRAWN BY	张晶晶	张晶晶

工程编号

PROJECT NO.

合同编号

CONTRACT NO.

设计阶段

DESIGN PHASE

版次

VERSION

图别

TYPE

图号

FIGURE NO.

比例

SCALE

日期

DATE



洛阳市规划建筑设计研究院

有限公司

LUO YANG PLANNING & ARCHITECTURAL DESIGN INSTITUTE CO., LTD

城乡规划: 甲级 证书编号: [建]城规编141167

建筑设计: 甲级 市政道路: 甲级

市政桥梁: 甲级 市政排水: 甲级

风景园林: 甲级 人防专项: 乙级

证书编号: A141009686

工程勘察: 甲级 证书编号: B141009686

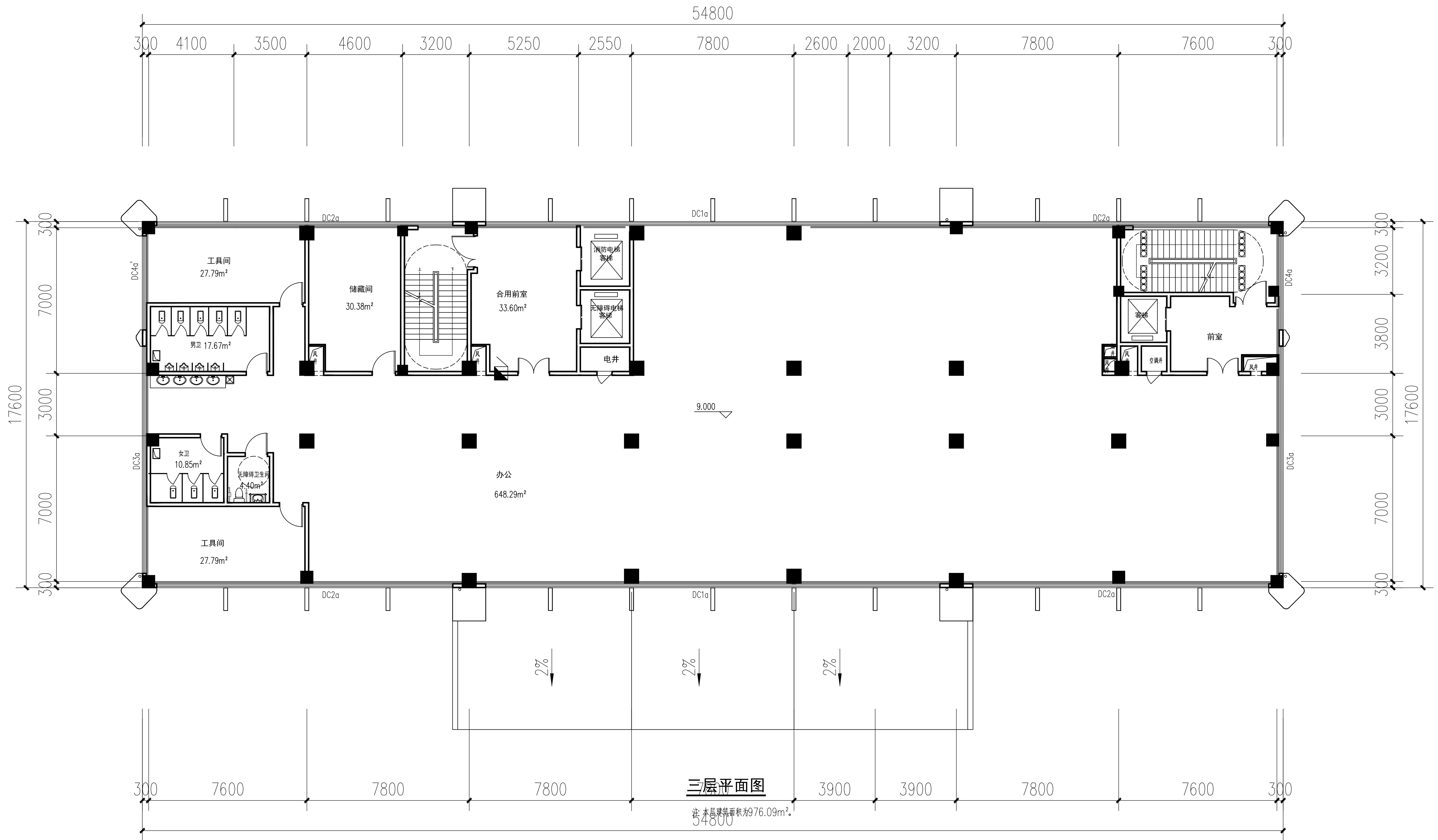
工程测量: 甲级 证书编号: 甲测资字4100207

地址 ADD: 洛阳市洛龙区开元大道56号

邮编 P.C.: 471023

工程数字化信息

PROJECT DIGITAL INFORMATION



三层平面图

注: 本层建筑面积为976.09m²。

出图专用章

注册师用章

建设单位 洛阳和德新能源科技有限公司

工程名称 洛阳和德新能源产业园

项目名称 9#办公楼

图名 三层平面图

签字栏

姓名	签名
总工程师	
项目负责人	张松杰
专业负责人	尹志社
审定	尹志社
审核	张松杰
校对	王辉
设计	张晶晶
制图	张晶晶

工程编号	图别	建筑
合同编号	图号	
设计阶段	方案	比例
版次	日期	



洛阳市规划建筑设计研究院

有限公司

LUO YANG PLANNING & ARCHITECTURAL DESIGN INSTITUTE CO., LTD

城乡规划: 甲级 证书编号: [建]城规编141167

建筑设计: 甲级 市政道路: 甲级

市政桥梁: 甲级 市政排水: 甲级

风景园林: 甲级 人防专项: 乙级

证书编号: A141009686

工程勘察: 甲级 证书编号: B141009686

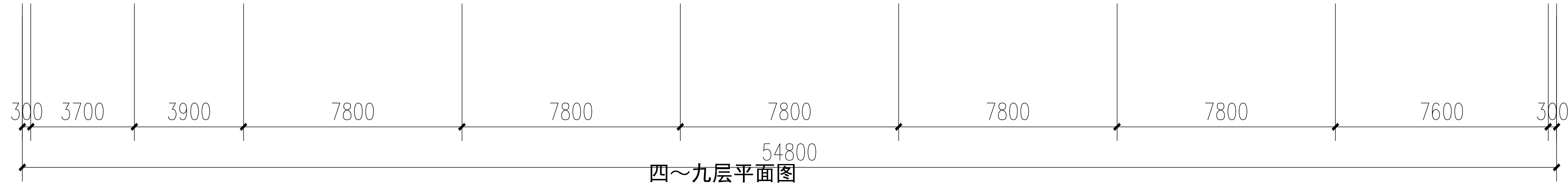
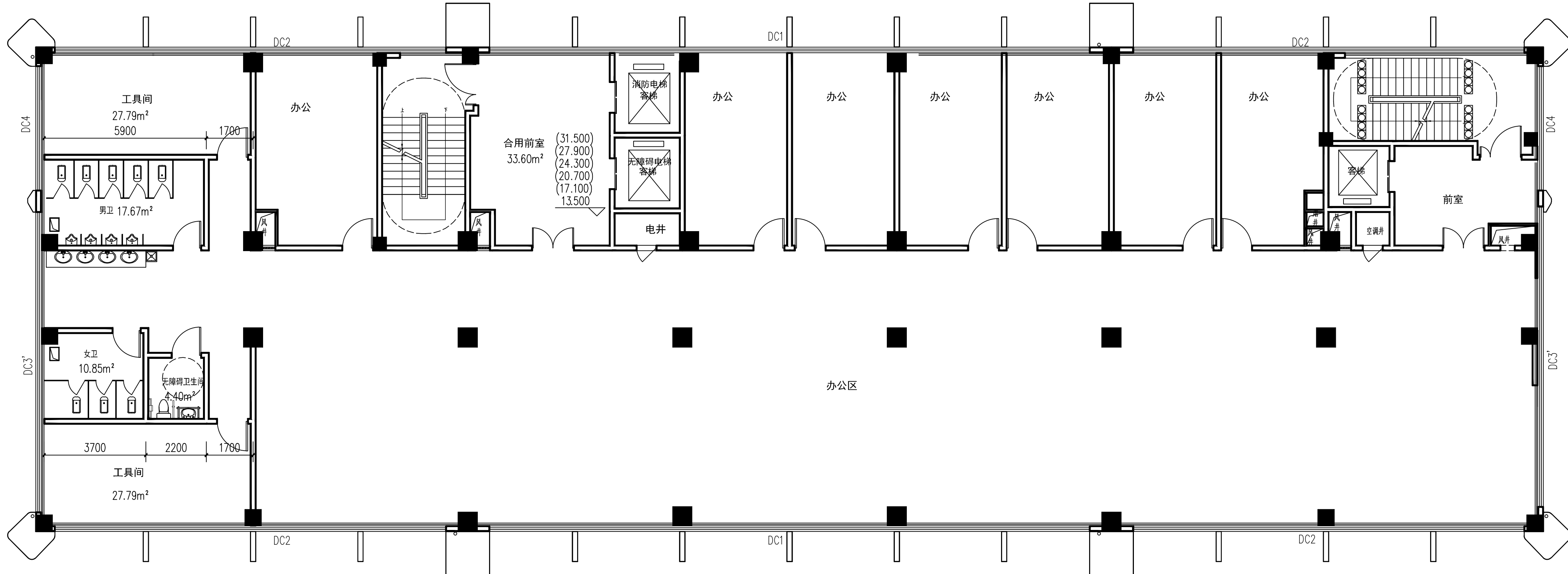
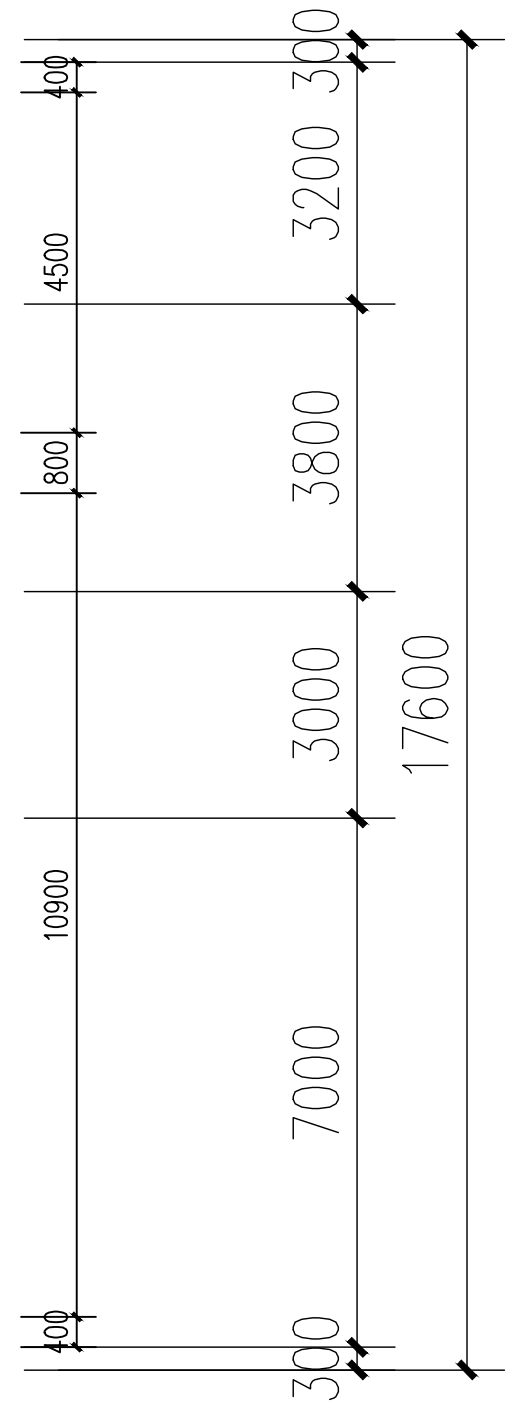
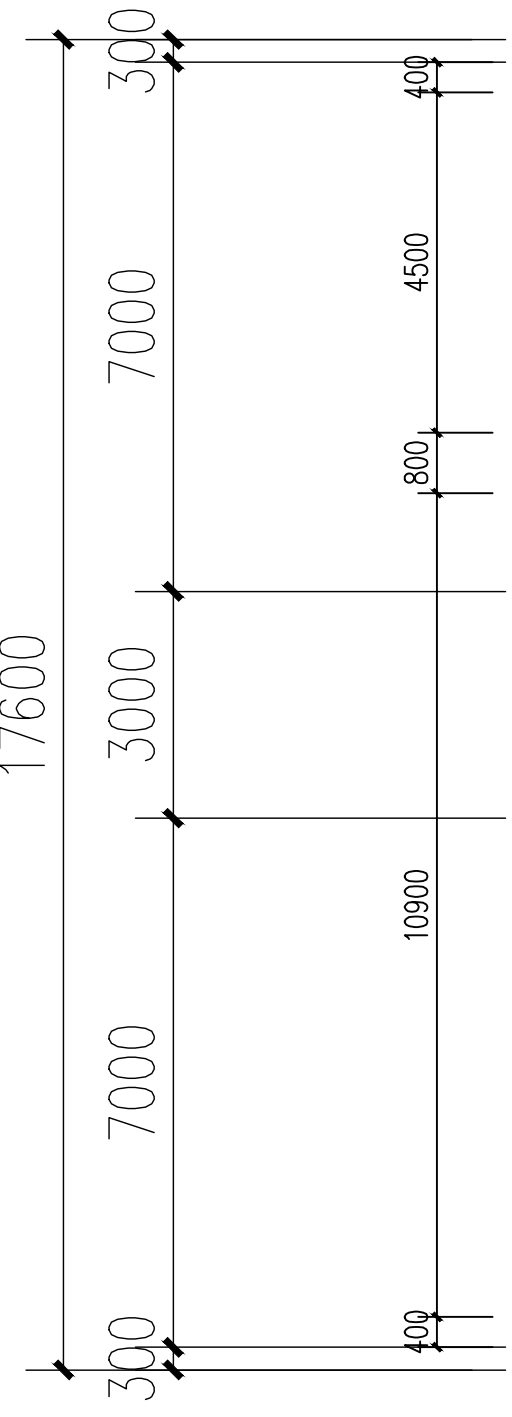
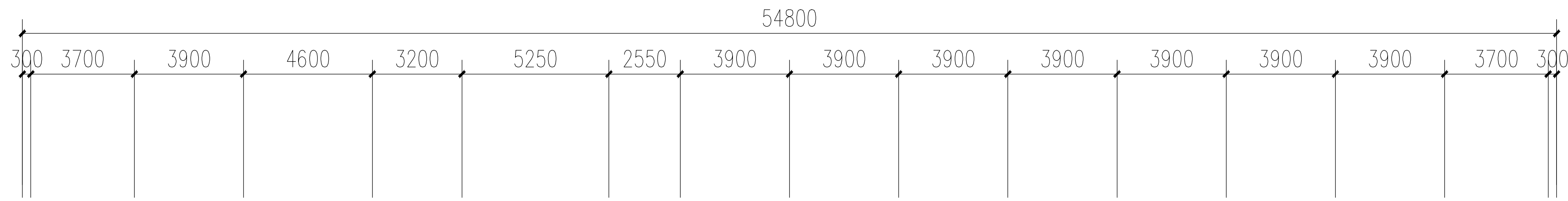
工程测量: 甲级 证书编号: 甲测资字4100207

地址 ADD: 洛阳市洛龙区开元大道56号

邮编 P.C.: 471023

工程数字化信息

PROJECT DIGITAL INFORMATION



四~九层平面图

注: 本层建筑面积为976.09m²。

出图专用章

ISSUE

注册师用章

REGISTERED ARCHITECT/ENGINEER

建设单位 洛阳和德新能源科技有限公司

CLIENT

工程名称 洛阳和德新能源产业园

PROJECT NAME

项目名称 9#办公楼

ITEM NAME

图名 四~九层平面图

FIGURE NAME

签字栏

SIGNATURE BAR

	实名	签名
REAL NAME		AUTOGRAPH
总工程师		
CHIEF ENGINEER		
项目负责人	张松杰	
PROJECT MANAGER		
专业负责人	尹志社	
DISCIPLINE MANAGER		
审定	尹志社	
APPROVED BY		
审核	张松杰	
VERIFIED BY		
校对	王辉	
CHECKED BY		
设计	张晶晶	
DESIGNED BY		
制图	张晶晶	
DRAWN BY		

工程编号

PROJECT NO

合同编号

CONTRACT NO

设计阶段

DESIGN PHASE

版次

VERSION

图别

TYPE

图号

FIGURE NO

比例

SCALE

日期

DATE



洛阳市规划建筑设计研究院

有限公司

LUO YANG PLANNING & ARCHITECTURAL DESIGN INSTITUTE CO., LTD

城乡规划: 甲级 证书编号: [建]城规编141167

建筑设计: 甲级 证书编号: B141009686

市政桥梁: 甲级 证书编号: 甲测资字4100207

风景园林: 甲级 证书编号: 甲测资字4100207

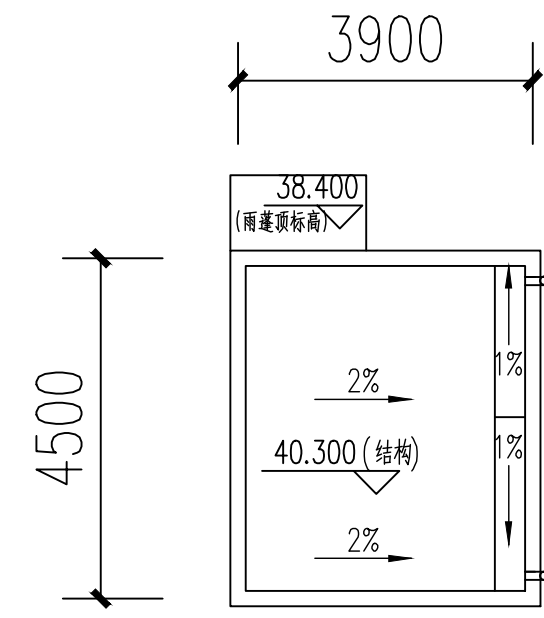
工程测量: 甲级 证书编号: 甲测资字4100207

地址 ADD: 洛阳市洛龙区开元大道56号

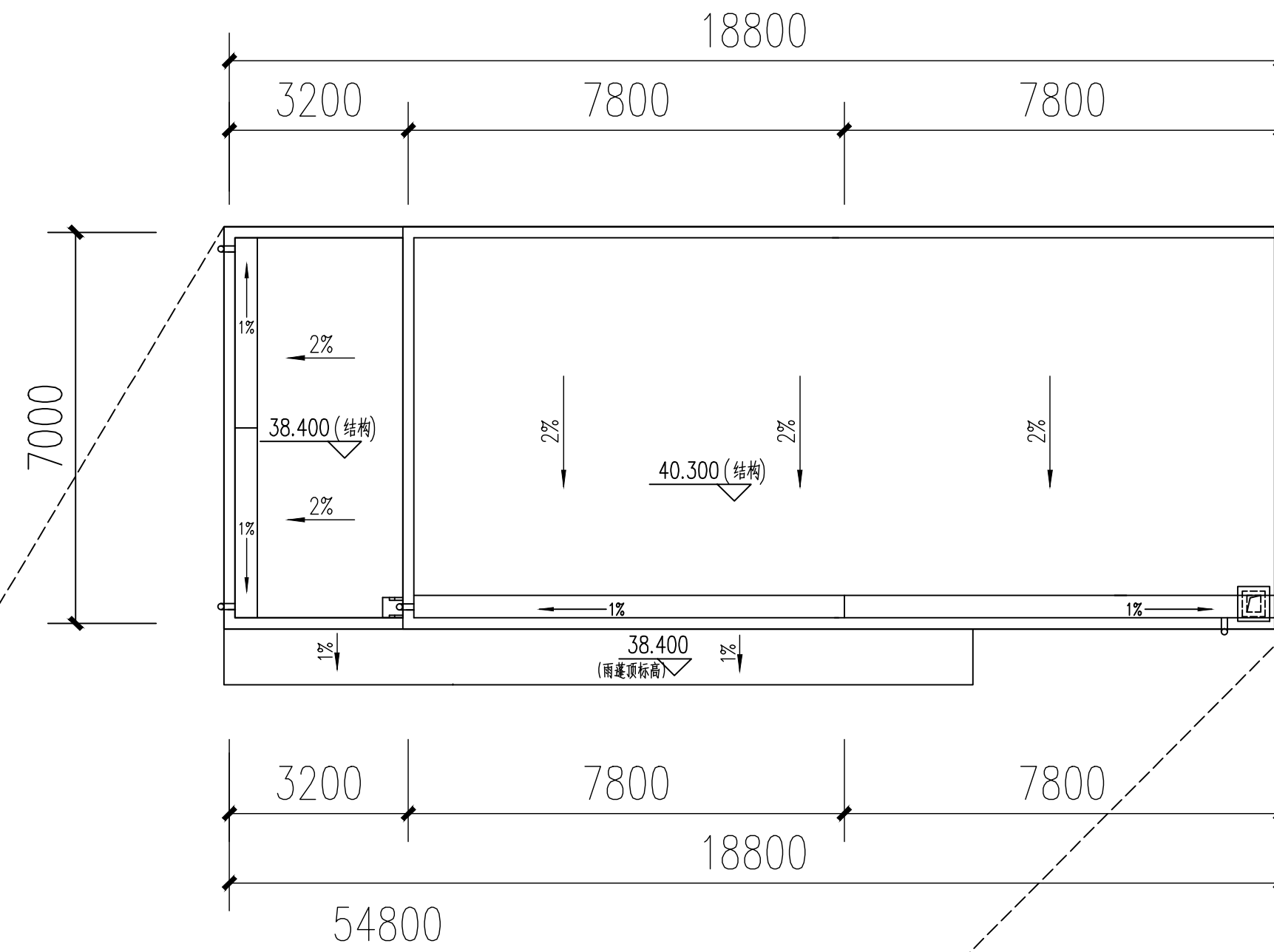
邮编 P.C.: 471023

工程数字化信息

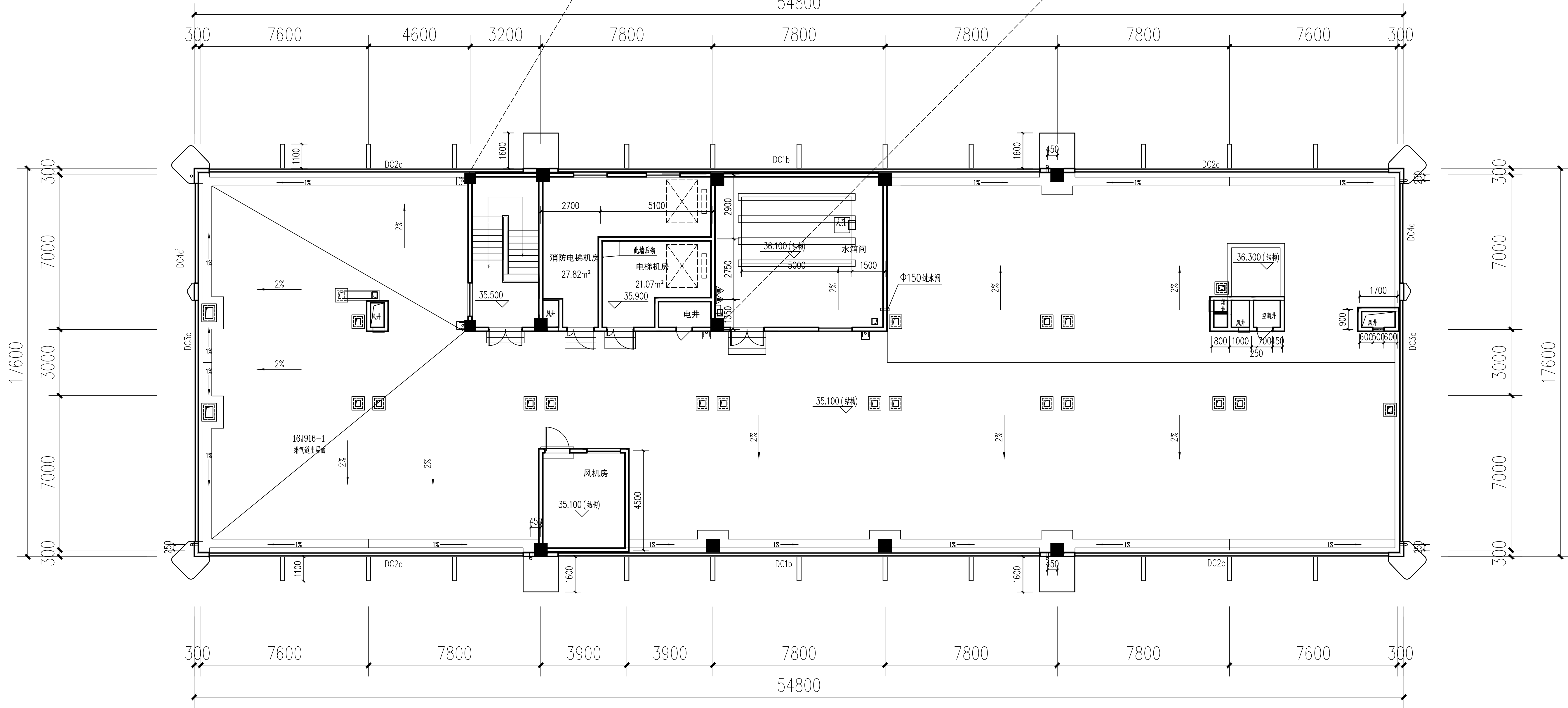
PROJECT DIGITAL INFORMATION



风机房屋顶平面图



楼梯间、电梯机房、水箱间屋顶平面图



屋顶平面图

注: 本层建筑面积为160.25m²。

出图专用章

ISSUE

注册师用章

REGISTERED ARCHITECT/ENGINEER

建设单位 洛阳和德新能源科技有限公司

CLIENT

工程名称 洛阳和德新能源产业园

PROJECT NAME

项目名称 9#办公楼

ITEM NAME

图名 屋顶平面图 风机房屋顶平面图

FIGURE NAME

签字栏

SIGNATURE BAR

总师 实名 签名

CHIEF ENGINEER REAL NAME SIGNATURE

项目负责人 张松杰

PROJECT MANAGER ZHANG SONGJIE

专业负责人 尹志社

SPECIALIZED MANAGER YIN ZHISHI

审定 尹志社

APPROVED BY YIN ZHISHI

审核 张松杰

CHECKED BY ZHANG SONGJIE

校对 王辉

VERIFIED BY WANG HUI

设计 张晶晶

DESIGNED BY ZHANG JINGJING

制图 张晶晶

DRAWN BY ZHANG JINGJING

工程编号 图别 建筑

PROJECT NO. TYPE

合同编号 图号

CONTRACT NO. FIGURE NO.

设计阶段 方案 比例

DESIGN PHASE SCALE

版次 日期

VERSION DATE



洛阳市规划建筑设计研究院

有限公司

LUO YANG PLANNING & ARCHITECTURAL DESIGN INSTITUTE CO.,LTD

城乡规划: 甲级 证书编号: [建]城规编141167

建筑设计: 甲级 市政道路: 甲级

市政桥梁: 甲级 市政排水: 甲级

风景园林: 甲级 人防专项: 乙级

证书编号: A141009686

工程勘察: 甲级 证书编号: B141009686

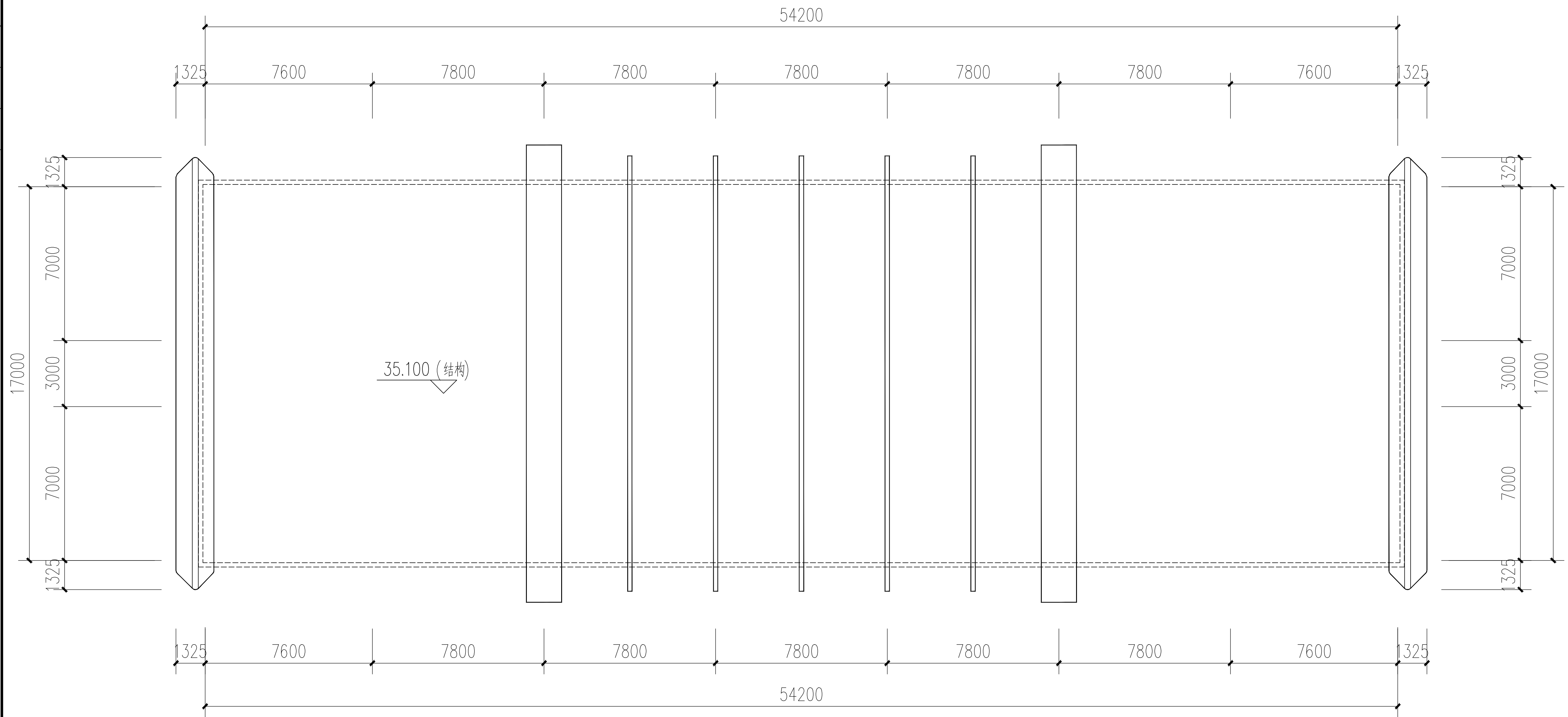
工程测量: 甲级 证书编号: 甲测资字4100207

地址 ADD: 洛阳市洛龙区开元大道56号

邮编 P.C.: 471023

工程数字化信息

PROJECT DIGITAL INFORMATION



屋顶飘架平面图

出图专用章

ISSUE

注册师用章

REGISTERED ARCHITECT/ENGINEER

建设单位 洛阳和德新能源科技有限公司

CLIENT

工程名称 洛阳和德新能源产业园

PROJECT NAME

项目名称 9#办公楼

ITEM NAME

图名 屋顶飘架平面图

FIGURE NAME

签字栏

SIGNATURE BAR

	实名	签名
	REAL NAME	AUTOGRAPH
总师		
CHIEF ENGINEER		
项目负责人	张松杰	张松杰
PROJECT MANAGER		
专业负责人	尹志社	尹志社
DISCIPLINE MANAGER		
审定	尹志社	尹志社
APPROVED BY		
审核	张松杰	张松杰
VERIFIED BY		
校对	王辉	王辉
CHECKED BY		
设计	张晶晶	张晶晶
DESIGNED BY		
制图	张晶晶	张晶晶
DRAWN BY		

工程编号

PROJECT NO.

合同编号

CONTRACT NO.

设计阶段

DESIGN PHASE

版次

VERSION

图别

TYPE

图号

FIGURE NO.

比例

SCALE

日期

DATE



洛阳市规划建筑设计研究院

有限公司

LUO YANG PLANNING & ARCHITECTURAL DESIGN INSTITUTE CO., LTD

城乡规划: 甲级 证书编号: [建]城规编141167

建筑设计: 甲级 市政道路: 甲级

市政桥梁: 甲级 市政排水: 甲级

风景园林: 甲级 人防专项: 乙级

证书编号: A141009686

工程勘察: 甲级 证书编号: B141009686

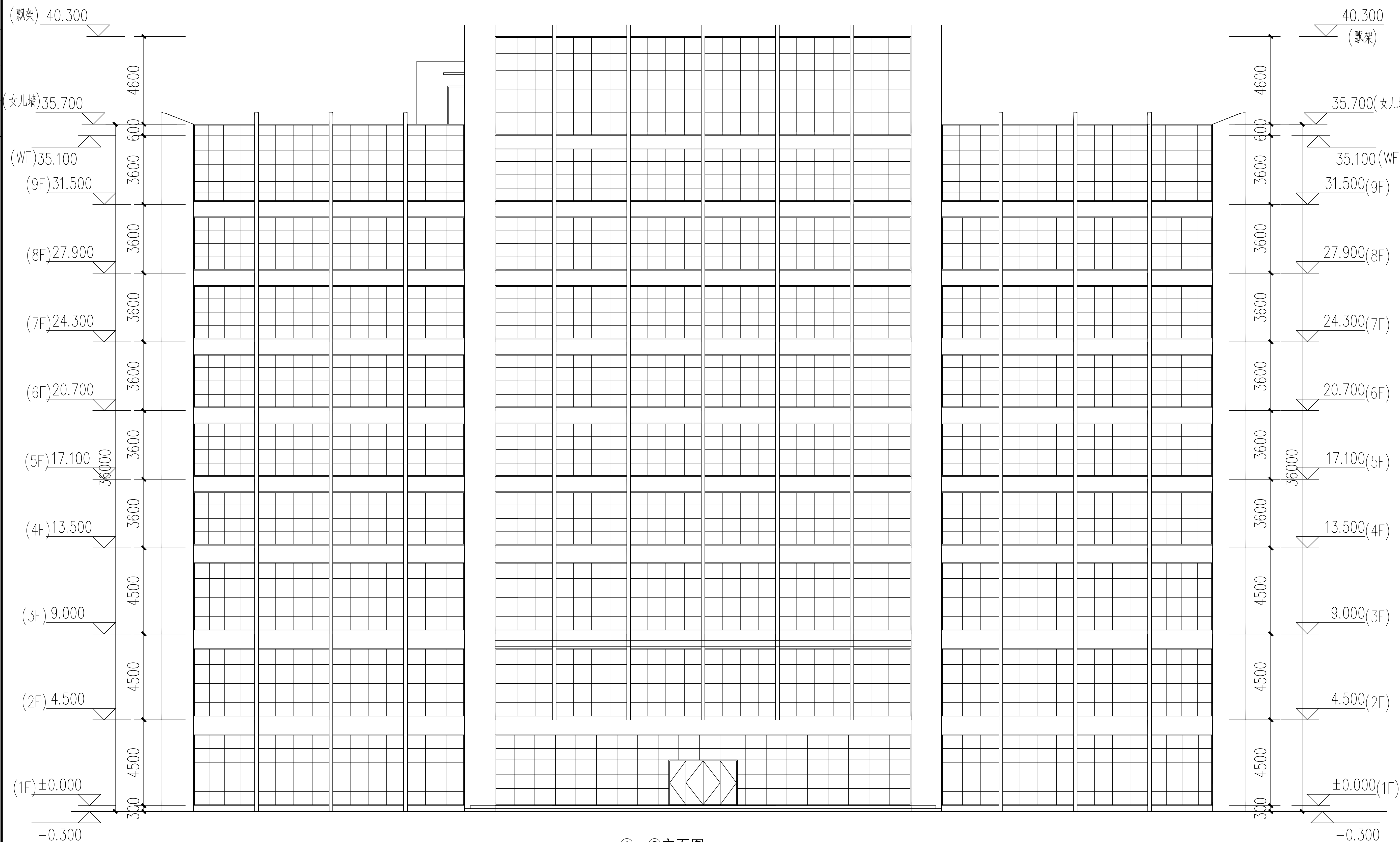
工程测量: 甲级 证书编号: 甲测资字4100207

地址 ADD: 洛阳市洛龙区开元大道56号

邮编 P.C.: 471023

工程数字化信息

PROJECT DIGITAL INFORMATION



①~⑧立面图 1:100

出图专用章
ISSUE

注册师用章
REGISTERED ARCHITECT/ENGINEER

建设单位 洛阳和德新能源科技有限公司
CLIENT

工程名称 洛阳和德新能源产业园
PROJECT NAME

项目名称 9#办公楼
ITEM NAME

图名 立面图一
FIGURE NAME

签字栏
SIGNATURE BAR

实名	签名
总工程师 CHIEF ENGINEER	
项目负责人 PROJECT MANAGER	张松杰
专业负责人 DISCIPLINE MANAGER	尹志社
审定 APPROVED BY	尹志社
审核 VERIFIED BY	张松杰
校对 CHECKED BY	王辉
设计 DESIGNED BY	张晶晶
制图 DRAWN BY	张晶晶

工程编号 PROJECT NO.	图别 TYPE	建筑
合同编号 CONTRACT NO.	图号 FIGURE NO.	
设计阶段 DESIGN PHASE	方案	比例 SCALE
版次 VERSION		日期 DATE



洛阳市规划建筑设计研究院

有限公司

LUO YANG PLANNING & ARCHITECTURAL DESIGN INSTITUTE CO., LTD

城乡规划: 甲级 证书编号: [建]城规编141167

建筑设计: 甲级 市政道路: 甲级

风景园林: 甲级 人防专项: 乙级

证书编号: A141009686

工程勘察: 甲级 证书编号: B141009686

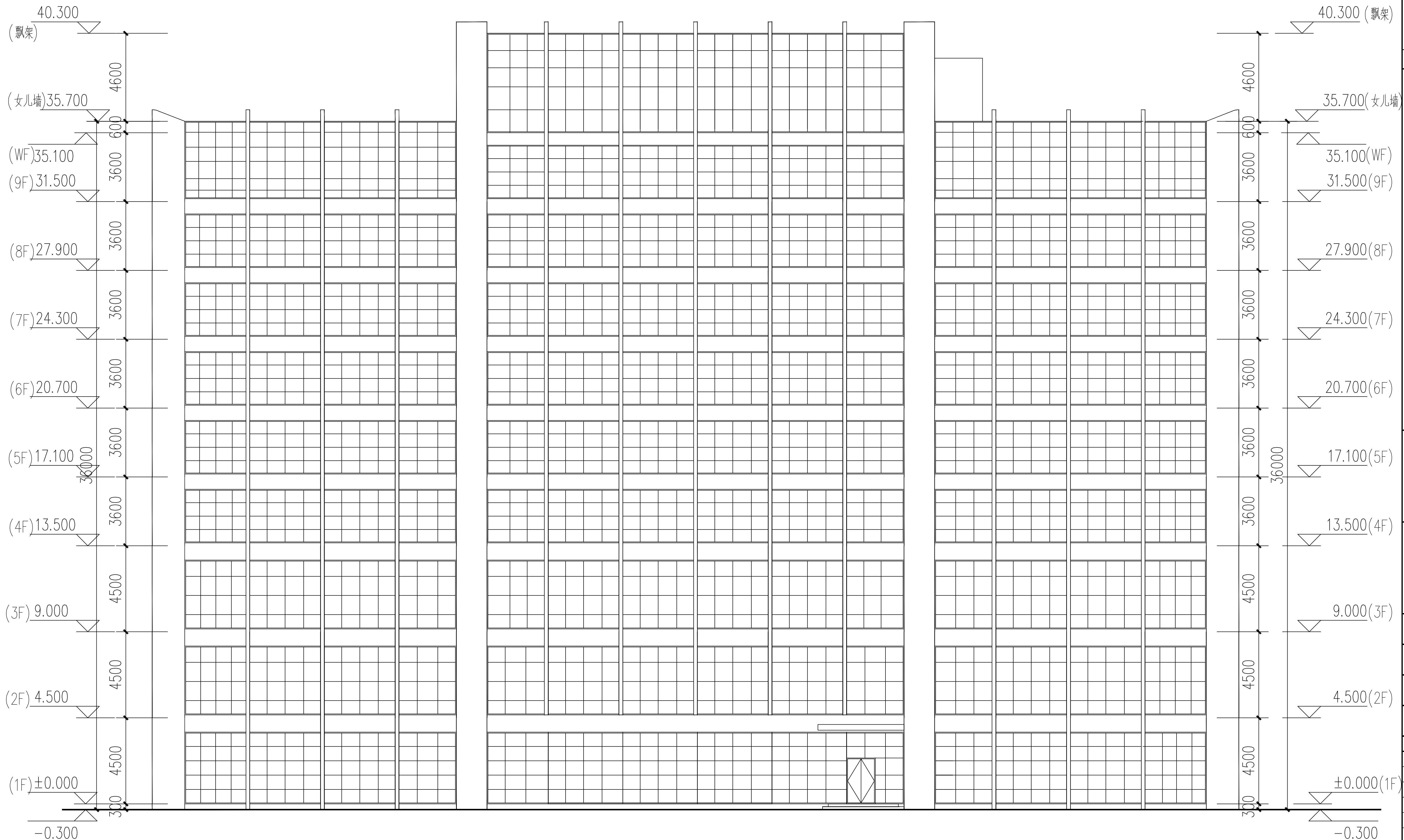
工程测量: 甲级 证书编号: 甲测资字4100207

地址 ADD: 洛阳市洛龙区开元大道56号

邮编 P.C.: 471023

工程数字化信息

PROJECT DIGITAL INFORMATION



⑧~①立面图 1:100

出图专用章
ISSUE

注册师用章
REGISTERED ARCHITECT/ENGINEER

建设单位 洛阳和德新能源科技有限公司
CLIENT

工程名称 洛阳和德新能源产业园
PROJECT NAME

项目名称 9#办公楼
ITEM NAME

图名 立面图二
FIGURE NAME

签字栏
SIGNATURE BAR

姓名	签名
REAL NAME	SIGNATURE
总工程师 CHIEF ENGINEER	
项目负责人 PROJECT MANAGER	张松杰
专业负责人 DISCIPLINE MANAGER	尹志社
审定 APPROVED BY	尹志社
审核 VERIFIED BY	张松杰
校对 CHECKED BY	王辉
设计 DESIGNED BY	张晶晶
制图 DRAWN BY	张晶晶

工程编号 图别 建筑
PROJECT NO. TYPE

合同编号 图号
CONTRACT NO. FIGURE NO.

设计阶段 方案 比例
DESIGN PHASE SCALE

版次 日期
VERSION DATE



洛阳市规划建筑设计研究院
有限公司

LUO YANG PLANNING & ARCHITECTURAL
DESIGN INSTITUTE CO., LTD

城乡规划: 甲级 证书编号: [建]城规编141167

建筑设计: 甲级 市政道路: 甲级

市政桥梁: 甲级 市政排水: 甲级

风景园林: 甲级 人防专项: 乙级

证书编号: A141009686

工程勘察: 甲级 证书编号: B141009686

工程测量: 甲级 证书编号: 甲测资字4100207

地址 ADD: 洛阳市洛龙区开元大道56号

邮编 P.C.: 471023

工程数字化信息

PROJECT DIGITAL INFORMATION

出图专用章

ISSUE

注册师用章

REGISTERED ARCHITECT/ENGINEER

建设单位 洛阳和德新能源科技有限公司

CLIENT

工程名称 洛阳和德新能源产业园

PROJECT NAME

项目名称 9#办公楼

ITEM NAME

图名 1-1剖面图

FIGURE NAME

签字栏

SIGNATURE BAR

	实名	签名
	REAL NAME	AUTOGRAH
总 师		
CHIEF ENGINEER		
项目负责人	张松杰	张松杰
PROJECT MANAGER		
专业负责人	尹志社	尹志社
DISCIPLINE MANAGER		
审 定	尹志社	尹志社
APPROVED BY		
审 核	张松杰	张松杰
VERIFIED BY		
校 对	王 辉	王 辉
CHECKED BY		
设 计	张晶晶	张晶晶
DESIGNED BY		
制 图	张晶晶	张晶晶
DRAWN BY		

工程编号

PROJECT NO

合同编号

CONTRACT NO

设计阶段

DESIGN PHASE

版 次

VERSION

图 别

TYPE

图 号

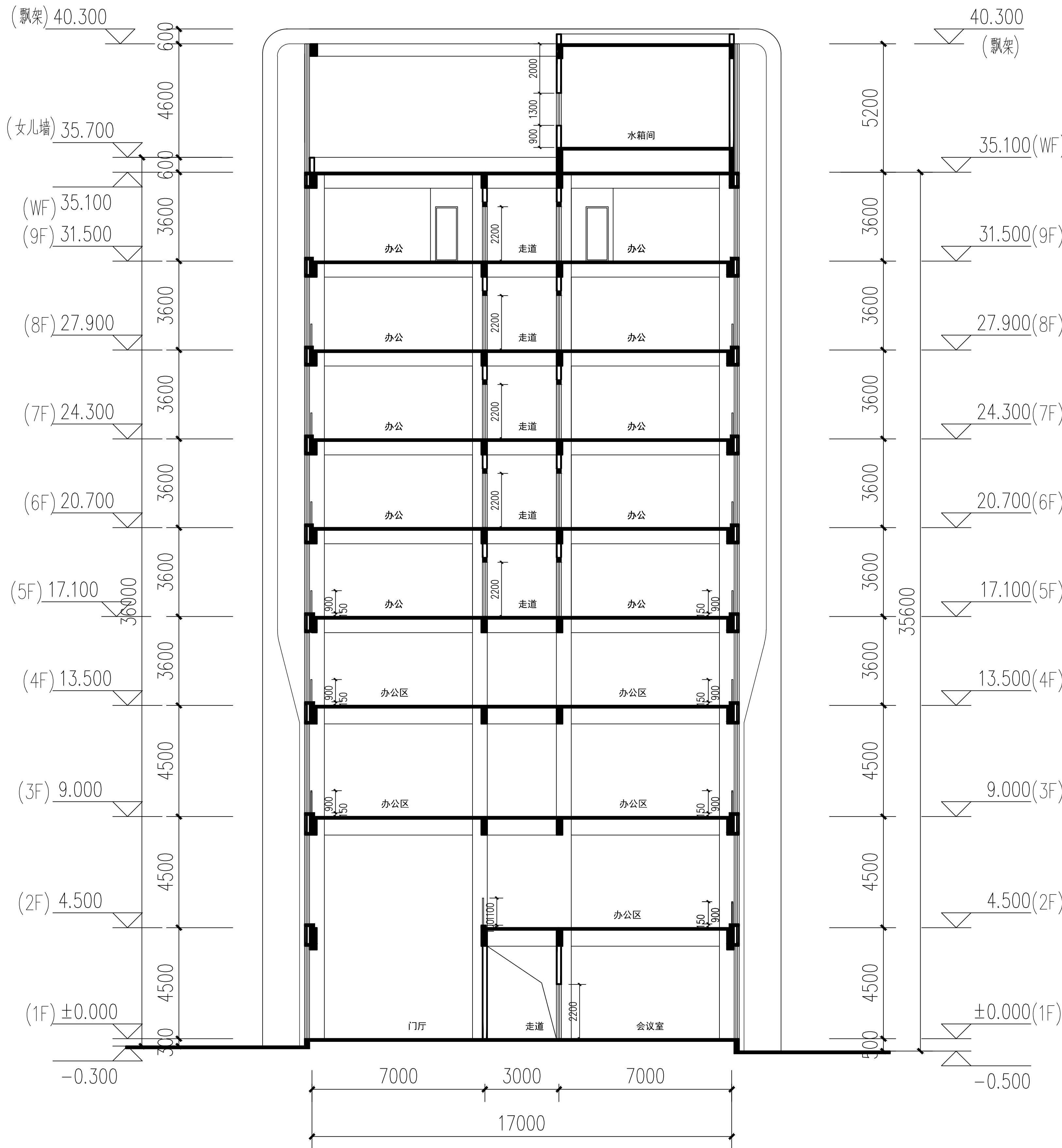
FIGURE NO

比 例

SCALE

日 期

DATE



1-1剖面图

专业	姓名	日期
建筑		
结构		
给排水		
暖通		
电气		
其他		