



洛阳市规划建筑设计研究院
有限公司

LUO YANG PLANNING & ARCHITECTURAL
DESIGN INSTITUTE CO., LTD

城乡规划：甲级 证书编号：[建]城规编141167

建筑设计：甲级 市政道路：甲级

市政桥梁：甲级 市政排水：甲级

风景园林：甲级 人防专项：乙级

证书编号：A141009686

工程勘察：甲级 证书编号：B141009686

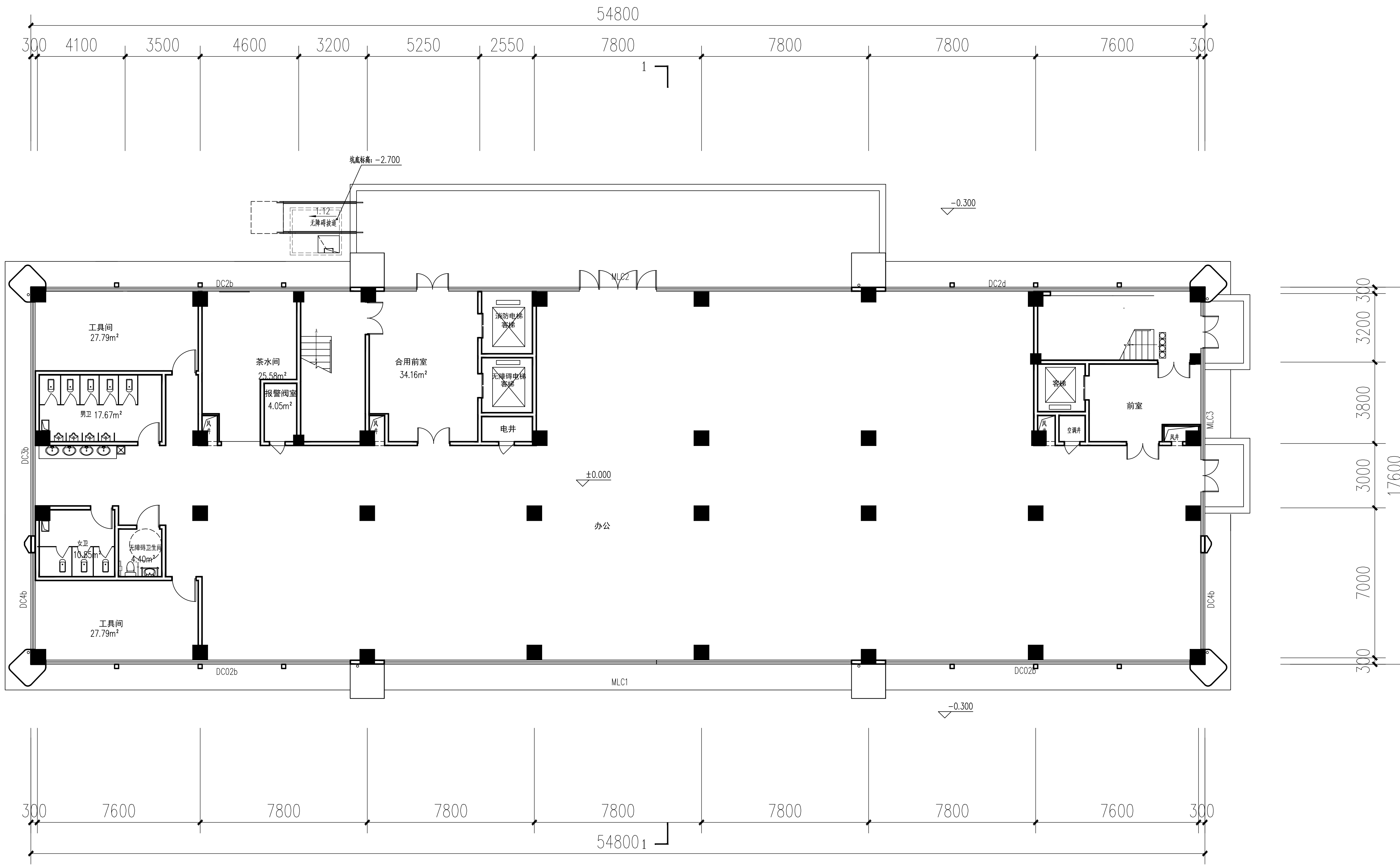
工程测量：甲级 证书编号：甲测资字4100207

地址 ADD：洛阳市洛龙区开元大道56号

邮编 P.C.：471023

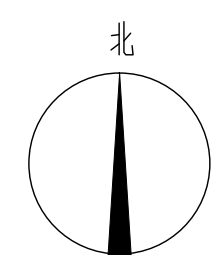
工程数字化信息

PROJECT DIGITAL INFORMATION



一层平面图

注：本层建筑面积为976.09m²，总建筑面积为8889.12m²。



出图专用章
ISSUE

注册师用章
REGISTERED ARCHITECT/ENGINEER

建设单位 洛阳和德新能源科技有限公司
CLIENT

工程名称 洛阳和德新能源产业园
PROJECT NAME

项目名称 16#办公楼
ITEM NAME

图名 一层平面图
FIGURE NAME

签字栏
SIGNATURE BAR

	实名	签名
总 师	REAL NAME	AUTOGRAPH
CHIEF ENGINEER		
项目负责人	张松杰	张松杰
PROJECT MANAGER		
专业负责人	尹志社	尹志社
DISCIPLINE MANAGER		
审 定	尹志社	尹志社
APPROVED BY		
审 核	张松杰	张松杰
VERIFIED BY		
校 对	王 辉	王 辉
CHECKED BY		
设 计	张晶晶	张晶晶
DESIGNED BY		
制 图	张晶晶	张晶晶
DRAWN BY		

工程编号 图 别 建筑
PROJECT NO. TYPE

合同编号 图 号
CONTRACT NO. FIGURE NO.

设计阶段 方案 比例
DESIGN PHASE SCALE

版 次 日 期
VERSION DATE



洛阳市规划建筑设计研究院

有限公司

LUO YANG PLANNING & ARCHITECTURAL DESIGN INSTITUTE CO., LTD

城乡规划: 甲级 证书编号: [建]城规编141167

建筑设计: 甲级 市政道路: 甲级

风景园林: 甲级 人防专项: 乙级

证书编号: A141009686

工程勘察: 甲级 证书编号: B141009686

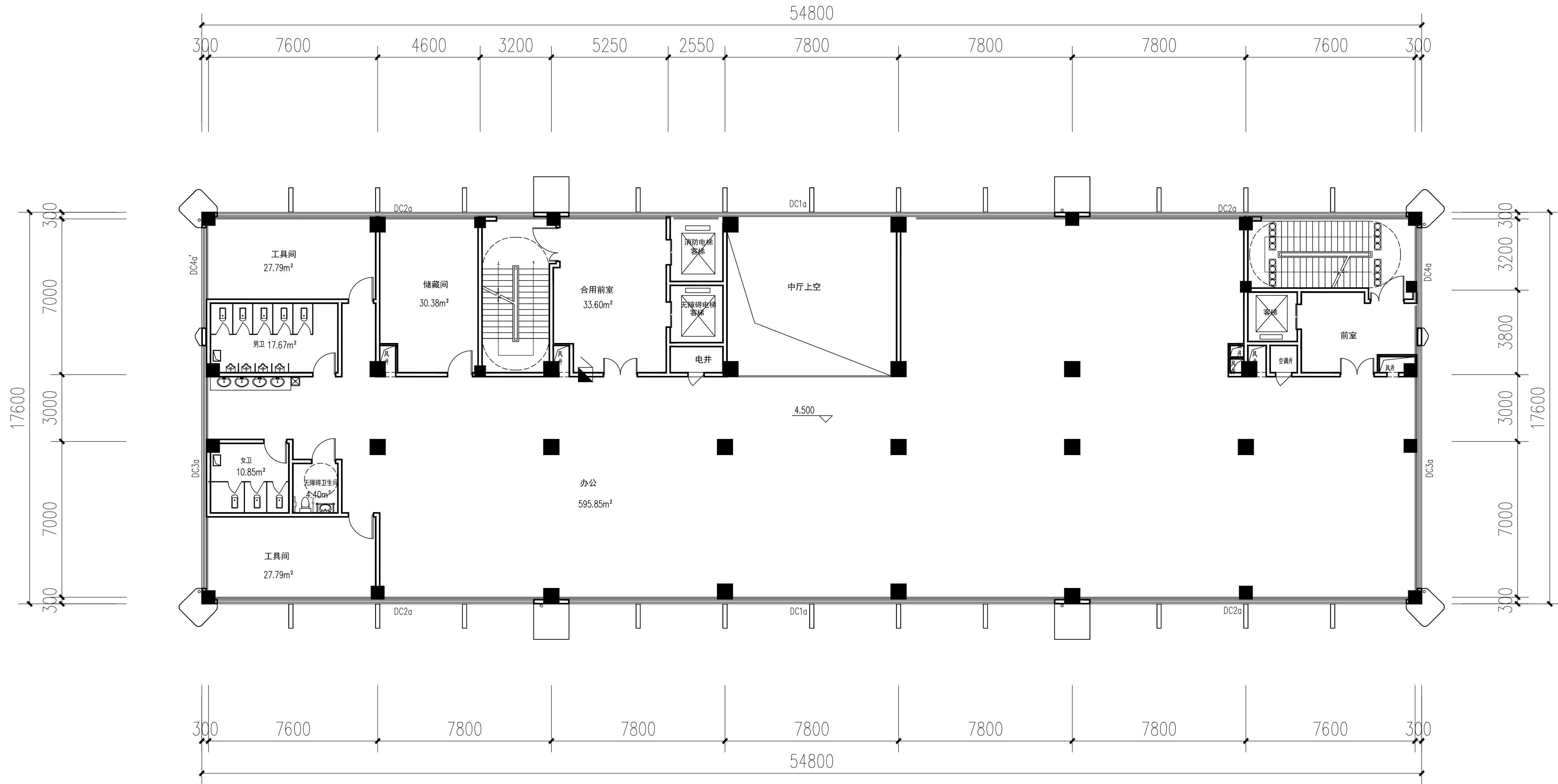
工程测量: 甲级 证书编号: 甲测资字4100207

地址 ADD: 洛阳市洛龙区开元大道56号

邮编 P.C.: 471023

工程数字化信息

PROJECT DIGITAL INFORMATION



二层平面图

出图专用章

ISSUE

注册师用章

REGISTERED ARCHITECT/ENGINEER

建设单位 洛阳和德新能源科技有限公司

CLIENT

工程名称 洛阳和德新能源产业园

PROJECT NAME

项目名称 16#办公楼

ITEM NAME

图名 二层平面图

FIGURE NAME

签字栏

SIGNATURE BAR

姓名	签名
REAL NAME	SIGNATURE
总工程师	
CHIEF ENGINEER	
项目负责人	张松杰
PROJECT MANAGER	张松杰
专业负责人	尹志社
DISCIPLINE MANAGER	尹志社
审定	尹志社
APPROVED BY	尹志社
审核	张松杰
VERIFIED BY	张松杰
校对	王辉
CHECKED BY	王辉
设计	张晶晶
DESIGNED BY	张晶晶
制图	张晶晶
DRAWN BY	张晶晶

工程编号

PROJECT NO.

合同编号

CONTRACT NO.

设计阶段

DESIGN PHASE

版次

VERSION

图别 建筑

TYPE

图号

FIGURE NO.

比例

SCALE

日期

DATE



洛阳市规划建筑设计研究院

有限公司

LUO YANG PLANNING & ARCHITECTURAL DESIGN INSTITUTE CO., LTD

城乡规划: 甲级 证书编号: [建]城规编141167

建筑设计: 甲级 市政道路: 甲级

市政桥梁: 甲级 市政排水: 甲级

风景园林: 甲级 人防专项: 乙级

证书编号: A141009686

工程勘察: 甲级 证书编号: B141009686

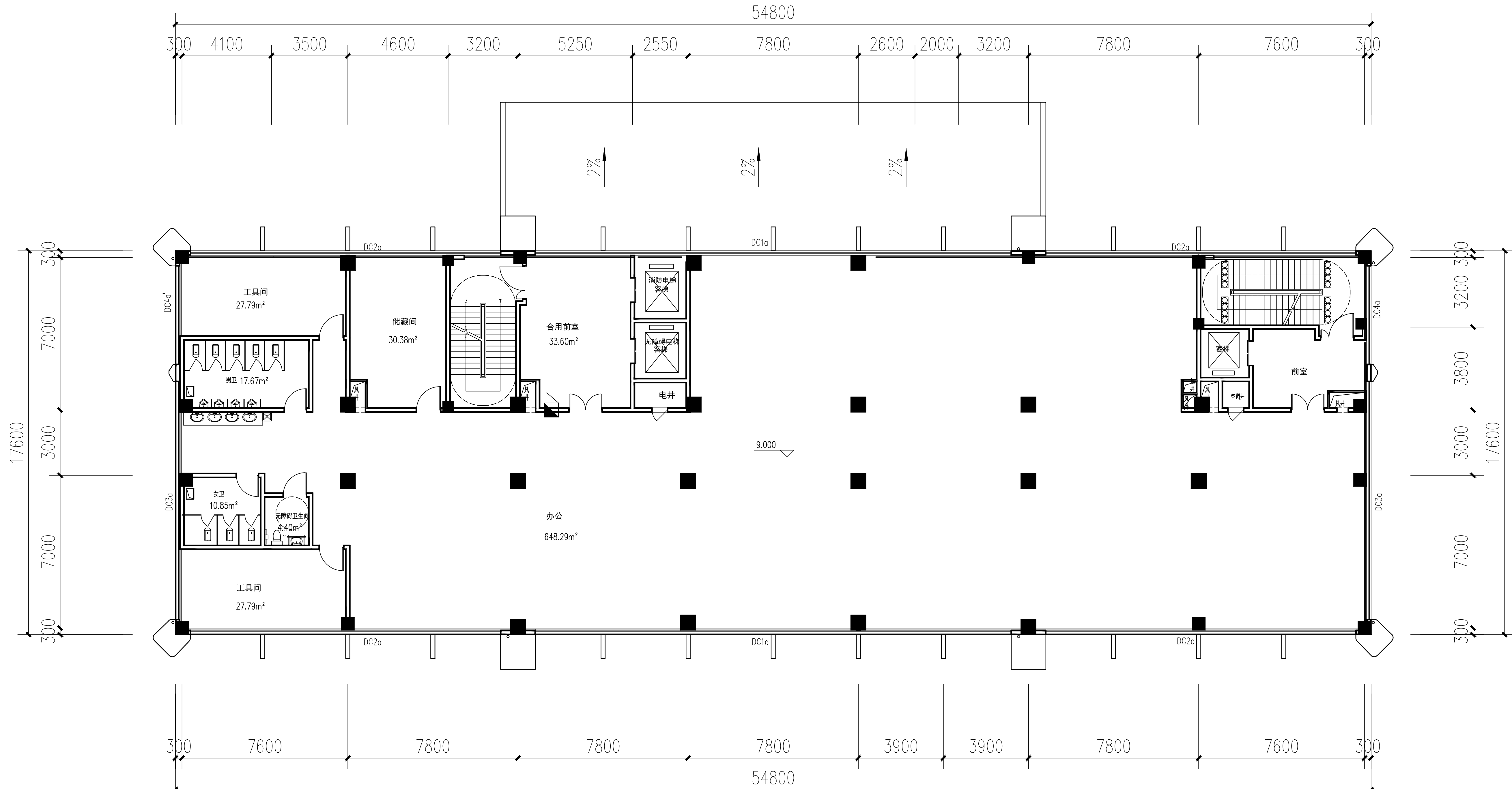
工程测量: 甲级 证书编号: 甲测资字4100207

地址 ADD: 洛阳市洛龙区开元大道56号

邮编 P.C.: 471023

工程数字化信息

PROJECT DIGITAL INFORMATION



三层平面图

出图专用章
ISSUE

注册师用章
REGISTERED ARCHITECT/ENGINEER

建设单位 洛阳和德新能源科技有限公司
CLIENT

工程名称 洛阳和德新能源产业园
PROJECT NAME

项目名称 16#办公楼
ITEM NAME

图名 三层平面图
FIGURE NAME

签字栏
SIGNATURE BAR

	实名 REAL NAME	签名 SIGNATURE
总师 CHIEF ENGINEER		
项目负责人 PROJECT MANAGER	张松杰	
专业负责人 DISCIPLINE MANAGER	尹志社	
审定 APPROVED BY	尹志社	
审核 VERIFIED BY	张松杰	
校对 CHECKED BY	王辉	
设计 DESIGNED BY	张晶晶	
制图 DRAWN BY	张晶晶	

工程编号
PROJECT NO.

合同编号
CONTRACT NO.

设计阶段
DESIGN PHASE

版次
VERSION

图别 建筑

图号

比例

日期



洛阳市规划建筑设计研究院

有限公司

LUO YANG PLANNING & ARCHITECTURAL DESIGN INSTITUTE CO., LTD

城乡规划: 甲级 证书编号: [建]城规编141167

建筑设计: 甲级 市政道路: 甲级

风景园林: 甲级 人防专项: 乙级

证书编号: A141009686

工程勘察: 甲级 证书编号: B141009686

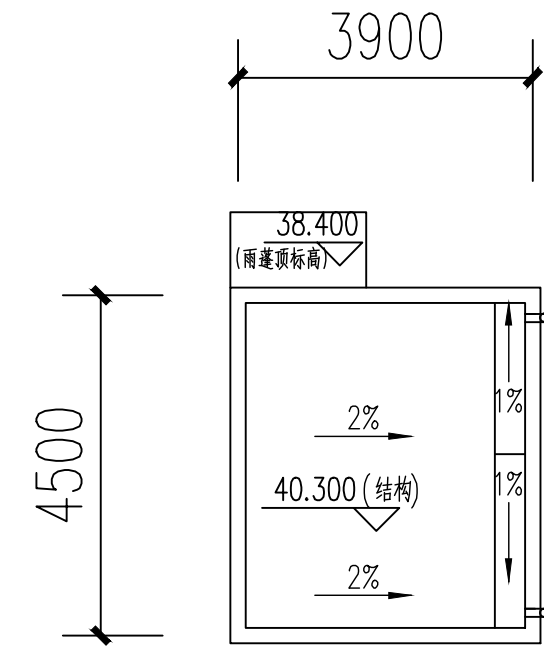
工程测量: 甲级 证书编号: 甲测资字4100207

地址 ADD: 洛阳市洛龙区开元大道56号

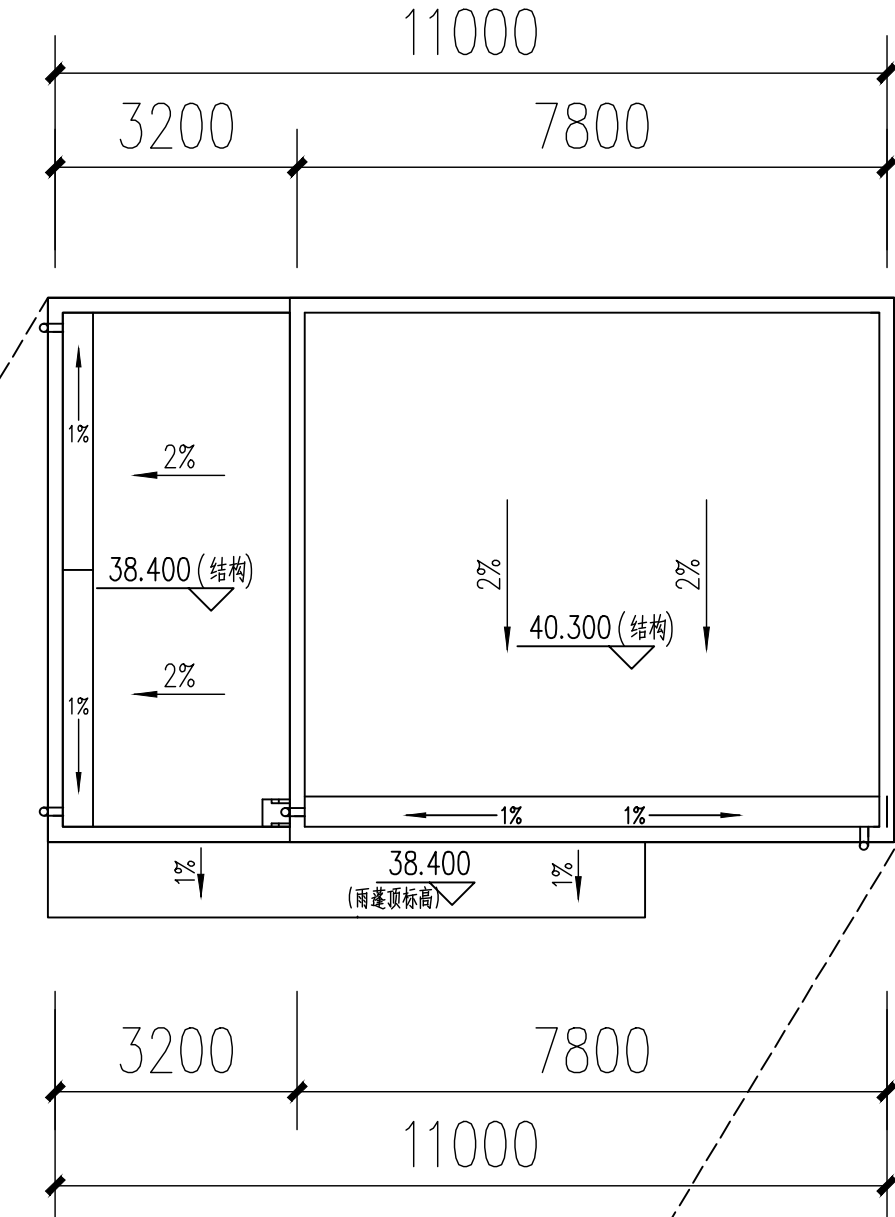
邮编 P.C.: 471023

工程数字化信息

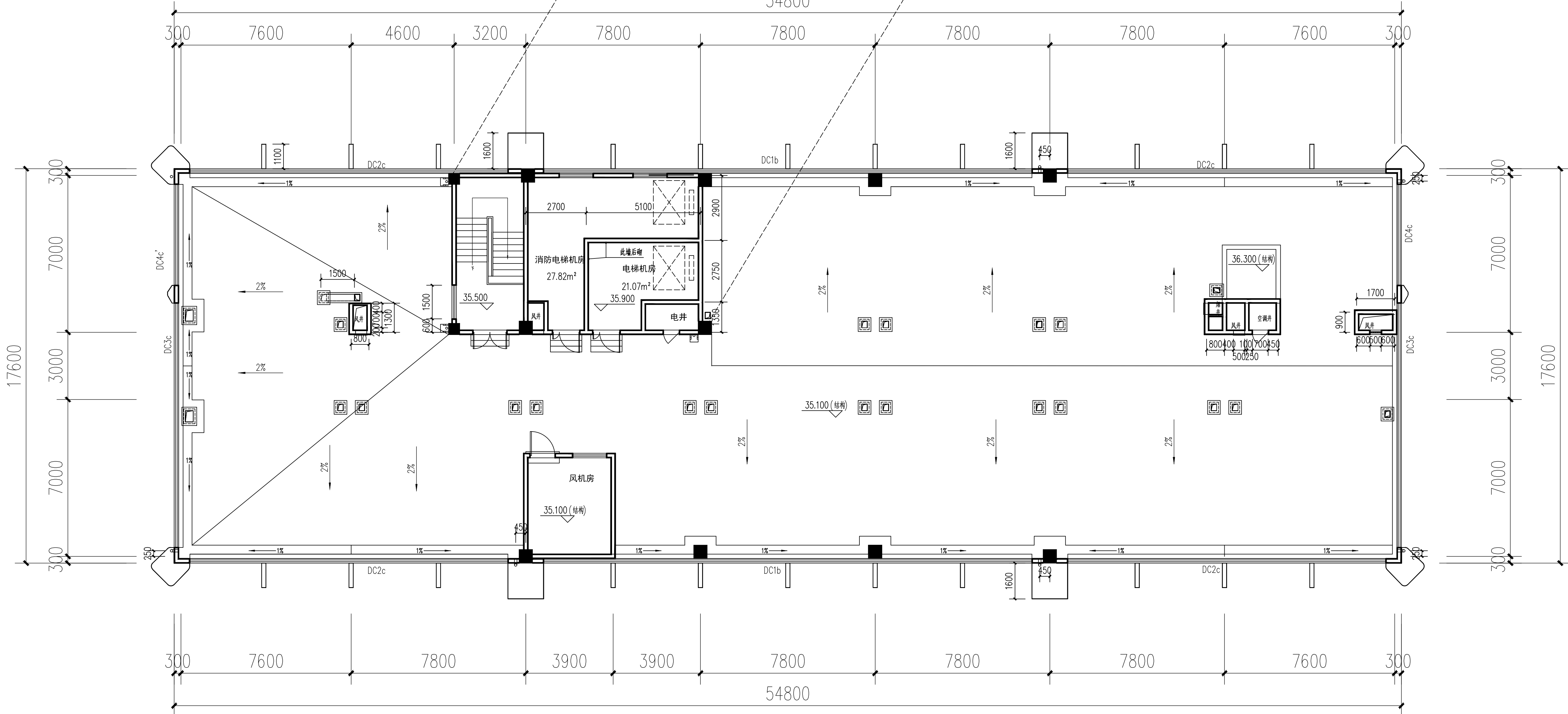
PROJECT DIGITAL INFORMATION



风机房屋顶平面图



楼梯间、电梯房屋顶平面图



屋顶平面图

注: 本层建筑面积为104.31m²。

出图专用章

ISSUE

注册师用章

REGISTERED ARCHITECT/ENGINEER

建设单位 洛阳和德新能源科技有限公司

CLIENT

工程名称 洛阳和德新能源产业园

PROJECT NAME

项目名称 16#办公楼

ITEM NAME

图名 屋顶平面图 风机房屋顶平面图

FIGURE NAME

签字栏

SIGNATURE BAR

职务	姓名	签名
总工程师	张松杰	
项目负责人	尹志社	
专业负责人	张晶晶	
审定	张松杰	
审核	王辉	
校对	张晶晶	
设计	张晶晶	
制图	张晶晶	

工程编号

PROJECT NO

合同编号

CONTRACT NO

设计阶段

DESIGN PHASE

版次

VERSION

图别

TYPE

图号

FIGURE NO

比例

SCALE

日期

DATE



洛阳市规划建筑设计研究院

有限公司

LUO YANG PLANNING & ARCHITECTURAL DESIGN INSTITUTE CO.,LTD

城乡规划: 甲级 证书编号: [建]城规编141167

建筑设计: 甲级 市政道路: 甲级

市政桥梁: 甲级 市政排水: 甲级

风景园林: 甲级 人防专项: 乙级

证书编号: A141009686

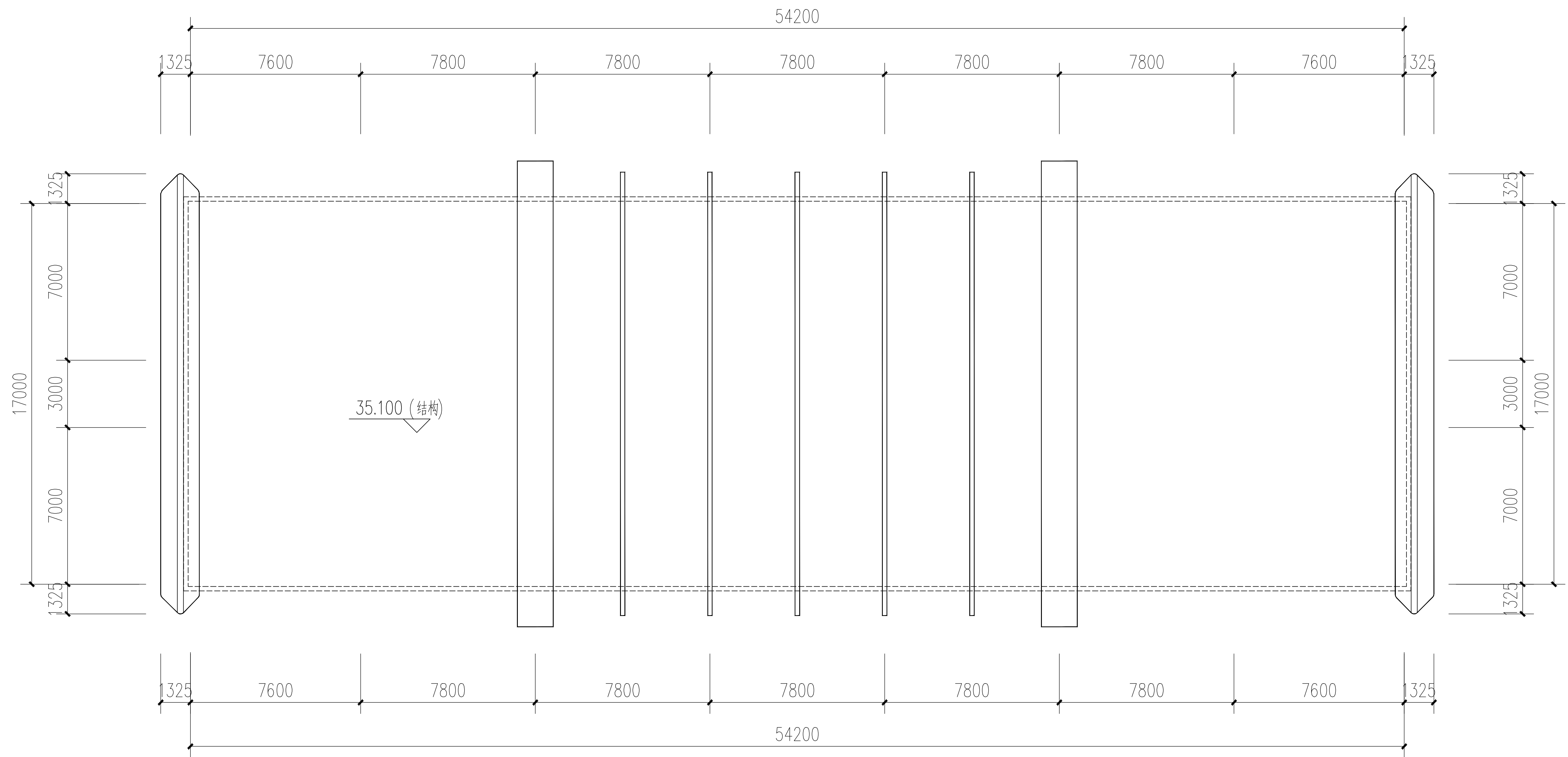
工程勘察: 甲级 证书编号: B141009686

工程测量: 甲级 证书编号: 甲测资字4100207

地址 ADD: 洛阳市洛龙区开元大道56号

邮编 P.C.: 471023

工程数字化信息
PROJECT DIGITAL INFORMATION



屋顶飘架平面图

出图专用章
ISSUE

注册师用章
REGISTERED ARCHITECT/ENGINEER

建设单位 洛阳和德新能源科技有限公司
CLIENT

工程名称 洛阳和德新能源产业园
PROJECT NAME

项目名称 16#办公楼
ITEM NAME

图名 屋顶飘架平面图
FIGURE NAME

签字栏
SIGNATURE BAR

	实名 REAL NAME	签名 SIGNATURE
总师 CHIEF ENGINEER		
项目负责人 PROJECT MANAGER		
专业负责人 DISCIPLINE MANAGER		
审定 APPROVED BY		
审核 VERIFIED BY		
校对 CHECKED BY		
设计 DESIGNED BY		
制图 DRAWN BY		

工程编号 图别 建筑
PROJECT NO. TYPE

合同编号 图号
CONTRACT NO. FIGURE NO.

设计阶段 方案 比例
DESIGN PHASE SCALE

版次 日期
VERSION DATE



洛阳市规划建筑设计研究院
有限公司

LUO YANG PLANNING & ARCHITECTURAL
DESIGN INSTITUTE CO., LTD

城乡规划: 甲级 证书编号: [建]城规编141167

建筑设计: 甲级 市政道路: 甲级

市政桥梁: 甲级 市政排水: 甲级

风景园林: 甲级 人防专项: 乙级

证书编号: A141009686

工程勘察: 甲级 证书编号: B141009686

工程测量: 甲级 证书编号: 甲测资字4100207

地址 ADD: 洛阳市洛龙区开元大道56号

邮编 P.C.: 471023

工程数字化信息

PROJECT DIGITAL INFORMATION

出图专用章
ISSUE

注册师用章
REGISTERED ARCHITECT/ENGINEER

建设单位 洛阳和德新能源科技有限公司
CLIENT

工程名称 洛阳和德新能源产业园
PROJECT NAME

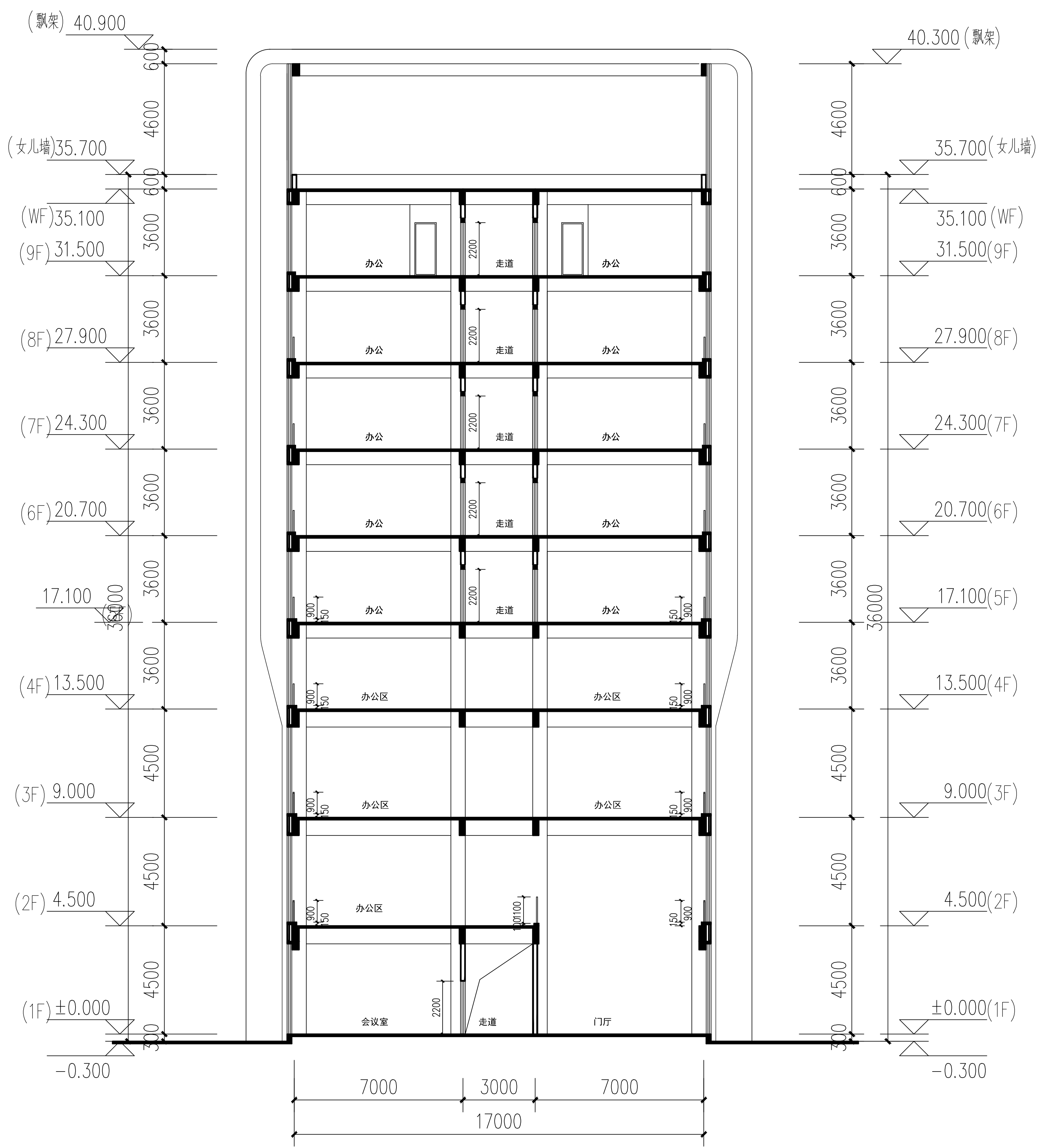
项目名称 16#办公楼
ITEM NAME

图名 1-1剖面图
FIGURE NAME

签字栏
SIGNATURE BAR

	实名	签名
总师	CHIEF ENGINEER	
项目负责人	张松杰	张松杰
专业负责人	尹志社	尹志社
审定	尹志社	尹志社
审核	张松杰	张松杰
校对	王辉	王辉
设计	张晶晶	张晶晶
制图	张晶晶	张晶晶

工程编号	图别	建筑
PROJECT NO.	TYPE	
合同编号	图号	
CONTRACT NO.	FIGURE NO.	
设计阶段	方案	比例
DESIGN PHASE	SCALE	
版次	日期	
VERSION	DATE	



1-1剖面图

专业	姓名	日期
审核		
校对		
绘图		
描图		
挂图		